

# 平成29年度 栃木県中学校総合体育大会(バスケットボール)組み合わせ

1 期日 平成29年7月28日(金), 29日(土), 30日(日)

	会場主任	審判主任
宇都宮市(28)	佐藤昭	若林
フォレスト(28)	北條	神門
西方(28)	小島	光墨
宇都宮市(29)	手塚	若林
宇都宮市(30)	手塚	若林

	TO
A1	南犬飼(男)
B1	三島(男)
C1	乙女(男)
D1	雀宮(男)
E1	間々田(男)
F1	鹿沼東(男)
G1	一条(男)
H1	西方(男)

2 会場 宇都宮市体育館 28日 A B C  
 フォレストアリーナ 28日 D E F  
 西方体育館 28日 G H  
 宇都宮市体育館 29日 A B  
 宇都宮市体育館 30日 A B

## 3 試合開始時刻

宇都宮市体 28・30日 9:00開場  
 ①9:45 ②11:05 ③12:25 ④13:45 ⑤15:05 ⑥16:25  
 宇都宮市体 29日 7:50開場  
 ①8:30 ②9:50 ③11:10 ④12:30 ⑤13:50 ⑥15:10  
 西方体育館 28日 8:30開場  
 ①9:20 ②10:40 ③12:00 ④13:20 ⑤14:40 ⑥16:00  
 フォレスト 28日 8:00開場  
 ①8:45 ②10:05 ③11:25 ④12:45 ⑤14:05 ⑥15:25

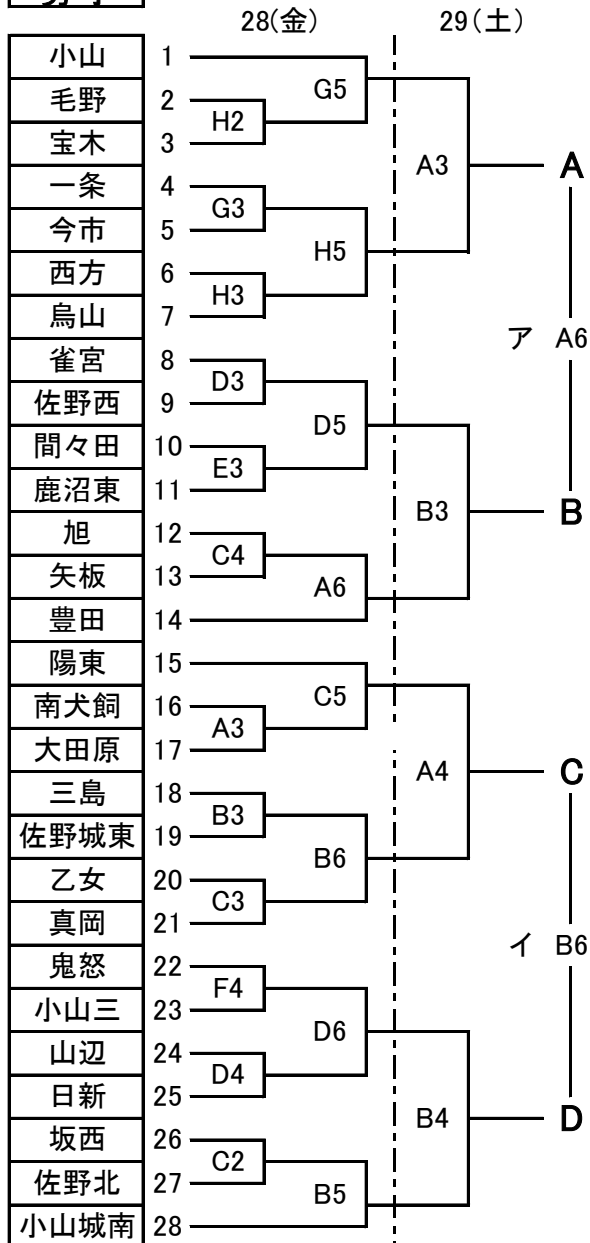
## リーグ戦の対戦表

- 1 ア:A-B イ:C-D (29日)  
 2 ウ:AB勝-CD負 エ:CD勝-AB負 (30日)  
 3 オ:AB勝-CD勝 カ:AB負-CD負 (30日)

## 順位の決定方法

- 1 勝ち点によって決定(勝ったチーム:勝ち点2, 負けたチーム:勝ち点1)  
 2 2チーム同勝ち点の場合は, 対戦校の勝敗にて決定  
 3 3チーム同勝ち点の場合は, 当該校の得失点差, 総得点の順に決定  
 4 それでも決定しない場合は, リーグ内全ての得失点差, 総得点の順に決定

## 男子



## 女子

