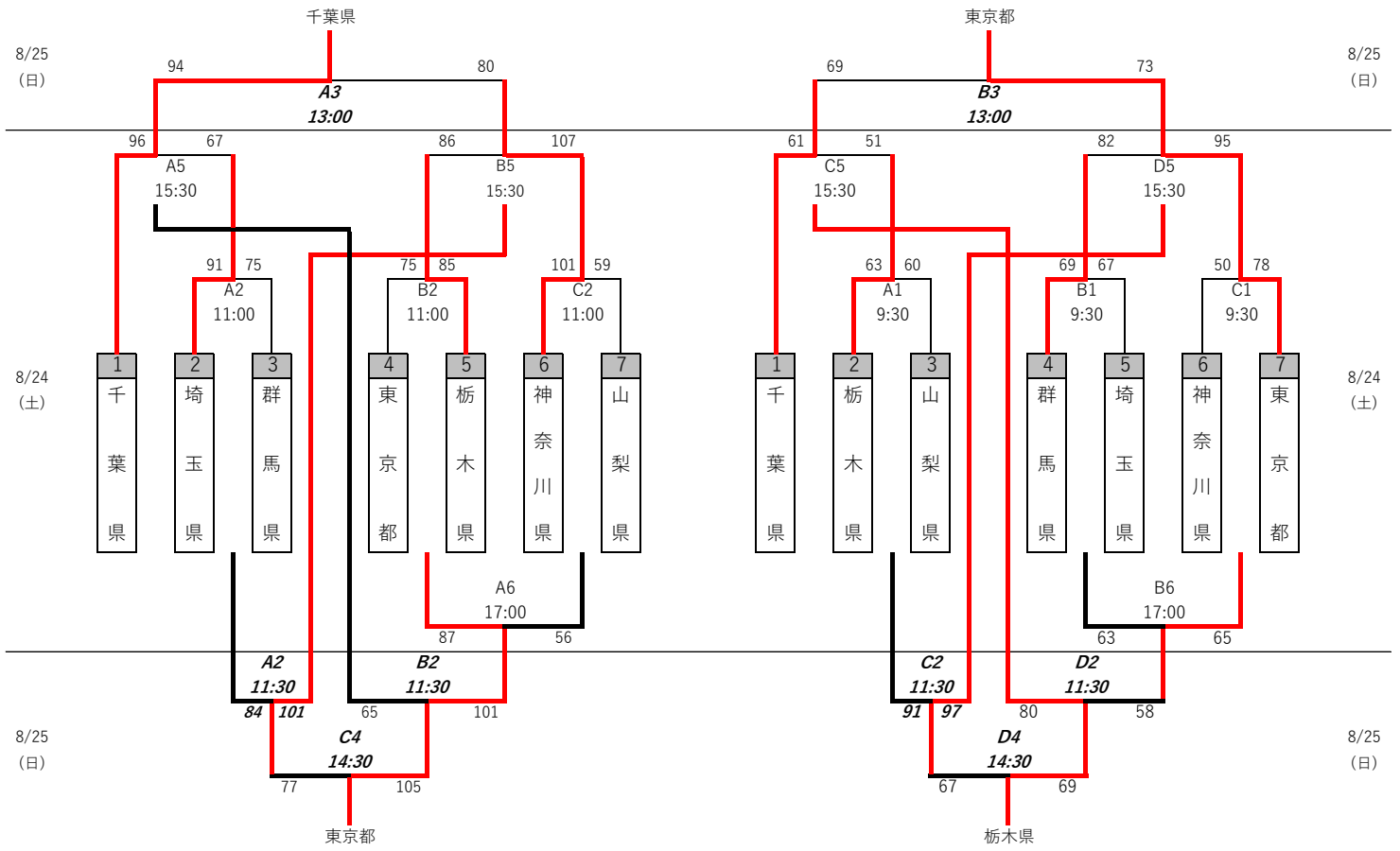


第74回国民体育大会関東ブロック大会 バasketボール競技 勝ち上がり結果

期日 令和元年8月24日(土)～25日(日)
会場 船橋市総合体育館(船橋アリーナ) ABCDコート

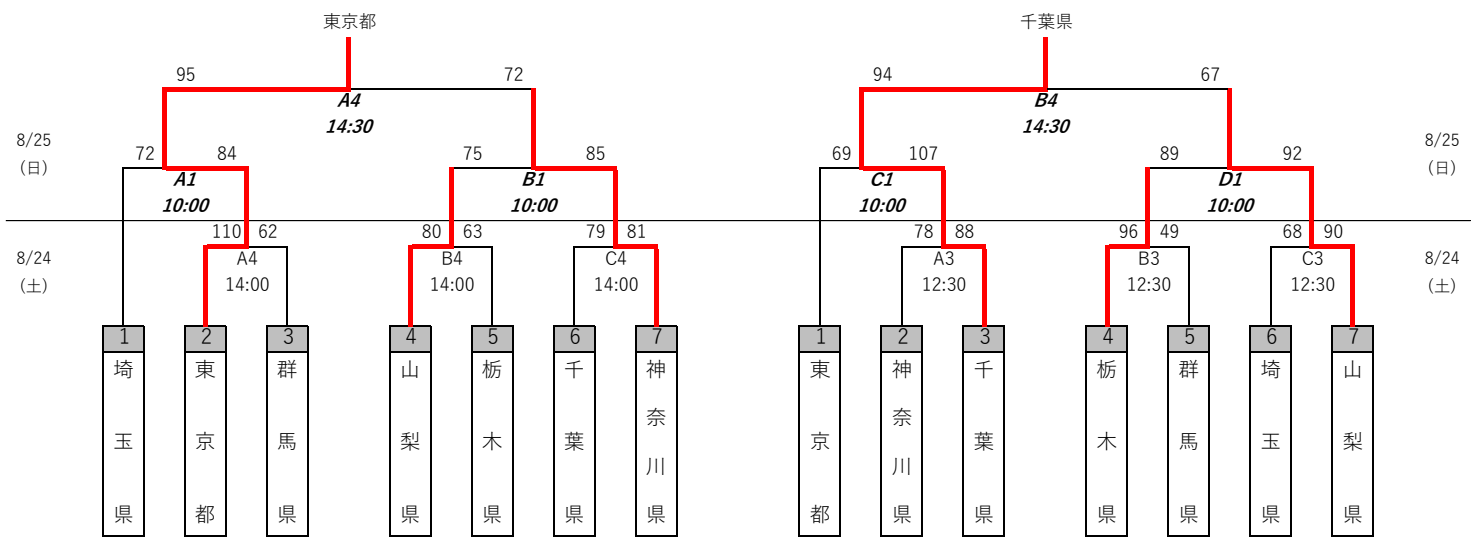
少年男子

少年女子



成年男子

成年女子



対戦結果・通過都県一覧

24日(土)

| | | | | | | | |
|-------|------|----|----|----|----|----|-------|
| 24A1 | 少女女子 | 1Q | 2Q | 3Q | 4Q | OT | Total |
| TeamA | 栃木県 | 18 | 23 | 16 | 6 | | 63 |
| TeamB | 山梨県 | 14 | 7 | 19 | 20 | | 60 |

| | | | | | | | |
|-------|------|----|----|----|----|----|-------|
| 24B1 | 少女女子 | 1Q | 2Q | 3Q | 4Q | OT | Total |
| TeamA | 群馬県 | 15 | 17 | 21 | 16 | | 69 |
| TeamB | 埼玉県 | 14 | 12 | 21 | 20 | | 67 |

| | | | | | | | |
|-------|------|----|----|----|----|----|-------|
| 24C1 | 少女女子 | 1Q | 2Q | 3Q | 4Q | OT | Total |
| TeamA | 神奈川県 | 11 | 15 | 15 | 9 | | 50 |
| TeamB | 東京都 | 17 | 21 | 27 | 13 | | 78 |

| | | | | | | | |
|-------|------|----|----|----|----|----|-------|
| 24A2 | 少年男子 | 1Q | 2Q | 3Q | 4Q | OT | Total |
| TeamA | 埼玉県 | 21 | 23 | 26 | 21 | | 91 |
| TeamB | 群馬県 | 14 | 17 | 24 | 20 | | 75 |

| | | | | | | | |
|-------|------|----|----|----|----|----|-------|
| 24B2 | 少年男子 | 1Q | 2Q | 3Q | 4Q | OT | Total |
| TeamA | 東京都 | 22 | 12 | 21 | 20 | | 75 |
| TeamB | 栃木県 | 15 | 24 | 24 | 22 | | 85 |

| | | | | | | | |
|-------|------|----|----|----|----|----|-------|
| 24C2 | 少年男子 | 1Q | 2Q | 3Q | 4Q | OT | Total |
| TeamA | 神奈川県 | 26 | 27 | 28 | 20 | | 101 |
| TeamB | 山梨県 | 13 | 19 | 6 | 21 | | 59 |

| | | | | | | | |
|-------|------|----|----|----|----|----|-------|
| 24A3 | 成年女子 | 1Q | 2Q | 3Q | 4Q | OT | Total |
| TeamA | 神奈川県 | 13 | 25 | 16 | 24 | | 78 |
| TeamB | 千葉県 | 23 | 25 | 16 | 24 | | 88 |

| | | | | | | | |
|-------|------|----|----|----|----|----|-------|
| 24B3 | 成年女子 | 1Q | 2Q | 3Q | 4Q | OT | Total |
| TeamA | 栃木県 | 15 | 30 | 17 | 34 | | 96 |
| TeamB | 群馬県 | 15 | 12 | 17 | 5 | | 49 |

| | | | | | | | |
|-------|------|----|----|----|----|----|-------|
| 24C3 | 成年女子 | 1Q | 2Q | 3Q | 4Q | OT | Total |
| TeamA | 埼玉県 | 10 | 15 | 20 | 23 | | 68 |
| TeamB | 山梨県 | 26 | 19 | 23 | 22 | | 90 |

25日(日)

| | | | | | | | |
|-------|---------|----|----|----|----|----|-------|
| 25A1 | 成年男子準決勝 | 1Q | 2Q | 3Q | 4Q | OT | Total |
| TeamA | 埼玉県 | 13 | 22 | 23 | 14 | | 72 |
| TeamB | 東京都 | 24 | 15 | 20 | 25 | | 84 |

| | | | | | | | |
|-------|---------|----|----|----|----|----|-------|
| 25B1 | 成年男子準決勝 | 1Q | 2Q | 3Q | 4Q | OT | Total |
| TeamA | 山梨県 | 19 | 25 | 20 | 11 | | 75 |
| TeamB | 神奈川県 | 17 | 20 | 25 | 23 | | 85 |

| | | | | | | | |
|-------|---------|----|----|----|----|----|-------|
| 25C1 | 成年女子準決勝 | 1Q | 2Q | 3Q | 4Q | OT | Total |
| TeamA | 東京都 | 21 | 17 | 15 | 16 | | 69 |
| TeamB | 千葉県 | 30 | 33 | 21 | 23 | | 107 |

| | | | | | | | |
|-------|---------|----|----|----|----|----|-------|
| 25D1 | 成年女子準決勝 | 1Q | 2Q | 3Q | 4Q | OT | Total |
| TeamA | 栃木県 | 26 | 21 | 15 | 12 | 15 | 89 |
| TeamB | 山梨県 | 13 | 17 | 22 | 22 | 18 | 92 |

| | | | | | | | |
|-------|------|----|----|----|----|----|-------|
| 25A2 | 少年男子 | 1Q | 2Q | 3Q | 4Q | OT | Total |
| TeamA | 群馬県 | 22 | 23 | 20 | 19 | | 84 |
| TeamB | 栃木県 | 33 | 18 | 23 | 27 | | 101 |

| | | | | | | | |
|-------|------|----|----|----|----|----|-------|
| 25B2 | 少年男子 | 1Q | 2Q | 3Q | 4Q | OT | Total |
| TeamA | 埼玉県 | 14 | 13 | 22 | 16 | | 65 |
| TeamB | 東京都 | 27 | 25 | 27 | 22 | | 101 |

| | | | | | | | |
|-------|------|----|----|----|----|----|-------|
| 25C2 | 少年女子 | 1Q | 2Q | 3Q | 4Q | OT | Total |
| TeamA | 山梨県 | 19 | 9 | 38 | 25 | | 91 |
| TeamB | 群馬県 | 8 | 39 | 23 | 27 | | 97 |

| | | | | | | | |
|-------|------|----|----|----|----|----|-------|
| 25D2 | 少年女子 | 1Q | 2Q | 3Q | 4Q | OT | Total |
| TeamA | 栃木県 | 22 | 18 | 21 | 19 | | 80 |
| TeamB | 神奈川県 | 10 | 15 | 6 | 27 | | 58 |

通過都県【成年男子】

| | |
|------|------|
| 成年男子 | チーム名 |
| 1 | 東京都 |
| 2 | 神奈川 |

通過都県【成年女子】

| | |
|------|------|
| 成年女子 | チーム名 |
| 1 | 千葉県 |
| 2 | 山梨県 |

| | | | | | | | |
|-------|------|----|----|----|----|----|-------|
| 24A4 | 成年男子 | 1Q | 2Q | 3Q | 4Q | OT | Total |
| TeamA | 東京都 | 27 | 18 | 32 | 33 | | 110 |
| TeamB | 群馬県 | 12 | 23 | 14 | 13 | | 62 |

| | | | | | | | |
|-------|------|----|----|----|----|----|-------|
| 24B4 | 成年男子 | 1Q | 2Q | 3Q | 4Q | OT | Total |
| TeamA | 山梨県 | 29 | 13 | 25 | 13 | | 80 |
| TeamB | 栃木県 | 12 | 26 | 5 | 20 | | 63 |

| | | | | | | | |
|-------|------|----|----|----|----|----|-------|
| 24C4 | 成年男子 | 1Q | 2Q | 3Q | 4Q | OT | Total |
| TeamA | 千葉県 | 21 | 24 | 11 | 23 | | 79 |
| TeamB | 神奈川県 | 20 | 29 | 20 | 12 | | 81 |

| | | | | | | | |
|-------|---------|----|----|----|----|----|-------|
| 24A5 | 少年男子準決勝 | 1Q | 2Q | 3Q | 4Q | OT | Total |
| TeamA | 千葉県 | 27 | 17 | 27 | 25 | | 96 |
| TeamB | 埼玉県 | 23 | 17 | 12 | 15 | | 67 |

| | | | | | | | |
|-------|---------|----|----|----|----|----|-------|
| 24B5 | 少年男子準決勝 | 1Q | 2Q | 3Q | 4Q | OT | Total |
| TeamA | 栃木県 | 22 | 24 | 21 | 19 | | 86 |
| TeamB | 神奈川県 | 25 | 23 | 29 | 30 | | 107 |

| | | | | | | | |
|-------|---------|----|----|----|----|----|-------|
| 24C5 | 少年女子準決勝 | 1Q | 2Q | 3Q | 4Q | OT | Total |
| TeamA | 千葉県 | 20 | 13 | 13 | 15 | | 61 |
| TeamB | 栃木県 | 16 | 12 | 8 | 15 | | 51 |

| | | | | | | | |
|-------|---------|----|----|----|----|----|-------|
| 24D5 | 少年女子準決勝 | 1Q | 2Q | 3Q | 4Q | OT | Total |
| TeamA | 群馬県 | 24 | 24 | 17 | 17 | | 82 |
| TeamB | 東京都 | 26 | 27 | 24 | 18 | | 95 |

| | | | | | | | |
|-------|------|----|----|----|----|----|-------|
| 24A6 | 少年男子 | 1Q | 2Q | 3Q | 4Q | OT | Total |
| TeamA | 東京都 | 14 | 28 | 21 | 24 | | 87 |
| TeamB | 山梨県 | 14 | 17 | 12 | 13 | | 56 |

| | | | | | | | |
|-------|------|----|----|----|----|----|-------|
| 24B6 | 少年女子 | 1Q | 2Q | 3Q | 4Q | OT | Total |
| TeamA | 埼玉県 | 13 | 10 | 16 | 14 | 10 | 63 |
| TeamB | 神奈川県 | 11 | 14 | 13 | 15 | 12 | 65 |

| | | | | | | | |
|-------|--------|----|----|----|----|----|-------|
| 25A3 | 少年男子決勝 | 1Q | 2Q | 3Q | 4Q | OT | Total |
| TeamA | 千葉県 | 17 | 22 | 27 | 28 | | 94 |
| TeamB | 神奈川県 | 23 | 19 | 14 | 24 | | 80 |

| | | | | | | | |
|-------|--------|----|----|----|----|----|-------|
| 25B3 | 少年女子決勝 | 1Q | 2Q | 3Q | 4Q | OT | Total |
| TeamA | 千葉県 | 9 | 23 | 18 | 19 | | 69 |
| TeamB | 東京都 | 22 | 21 | 8 | 22 | | 73 |

| | | | | | | | |
|-------|--------|----|----|----|----|----|-------|
| 25A4 | 成年男子決勝 | 1Q | 2Q | 3Q | 4Q | OT | Total |
| TeamA | 東京都 | 16 | 23 | 28 | 28 | | 95 |
| TeamB | 神奈川 | 18 | 10 | 21 | 23 | | 72 |

| | | | | | | | |
|-------|--------|----|----|----|----|----|-------|
| 25B4 | 成年女子決勝 | 1Q | 2Q | 3Q | 4Q | OT | Total |
| TeamA | 千葉県 | 26 | 28 | 21 | 19 | | 94 |
| TeamB | 山梨県 | 13 | 16 | 23 | 15 | | 67 |

| | | | | | | | |
|-------|------|----|----|----|----|----|-------|
| 25C4 | 少年男子 | 1Q | 2Q | 3Q | 4Q | OT | Total |
| TeamA | 栃木県 | 23 | 13 | 24 | 17 | | 77 |
| TeamB | 東京都 | 19 | 24 | 30 | 32 | | 105 |

| | | | | | | | |
|-------|------|----|----|----|----|----|-------|
| 25D4 | 少年女子 | 1Q | 2Q | 3Q | 4Q | OT | Total |
| TeamA | 群馬県 | 15 | 15 | 19 | 18 | | 67 |
| TeamB | 栃木県 | 24 | 19 | 16 | 10 | | 69 |

通過都県【少年男子】

| | |
|------|------|
| 少年男子 | チーム名 |
| 1 | 千葉県 |
| 2 | 神奈川県 |
| 3 | 東京都 |
| 4 | 栃木県 |

通過都県【少年女子】

| | |
|------|------|
| 少年女子 | チーム名 |
| 1 | 東京都 |
| 2 | 千葉県 |
| 3 | 栃木県 |
| 4 | 群馬県 |