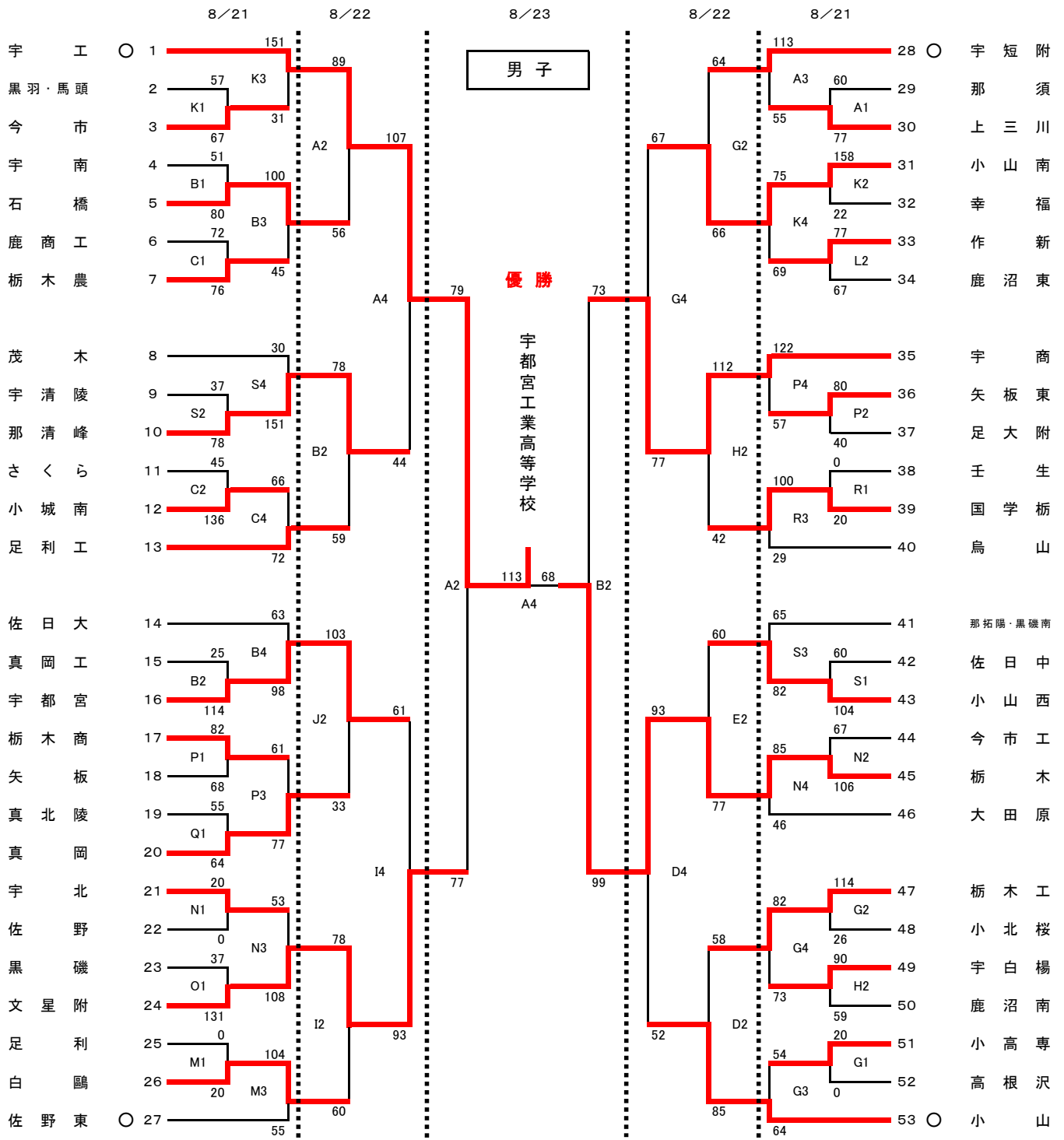


平成30年度 栃木県バスケットボール協会長杯争奪高等学校1年生大会



試合時間	
1.	10:00~
2.	11:30~
3.	13:00~
4.	14:30~

会場		
A	B C	栃木市体育館
D	E F	ブレッサアリーナ宇都宮
G	H	県トレーニングセンター
I	J	雀宮体育館
K	L	県体育館
M	N O	県北体育館
P	Q R	TKCいちごアリーナ
S	T U	アリーナたぬま

※顧問の先生は、必ず印鑑(シャチハタは不可)をご持参ください。