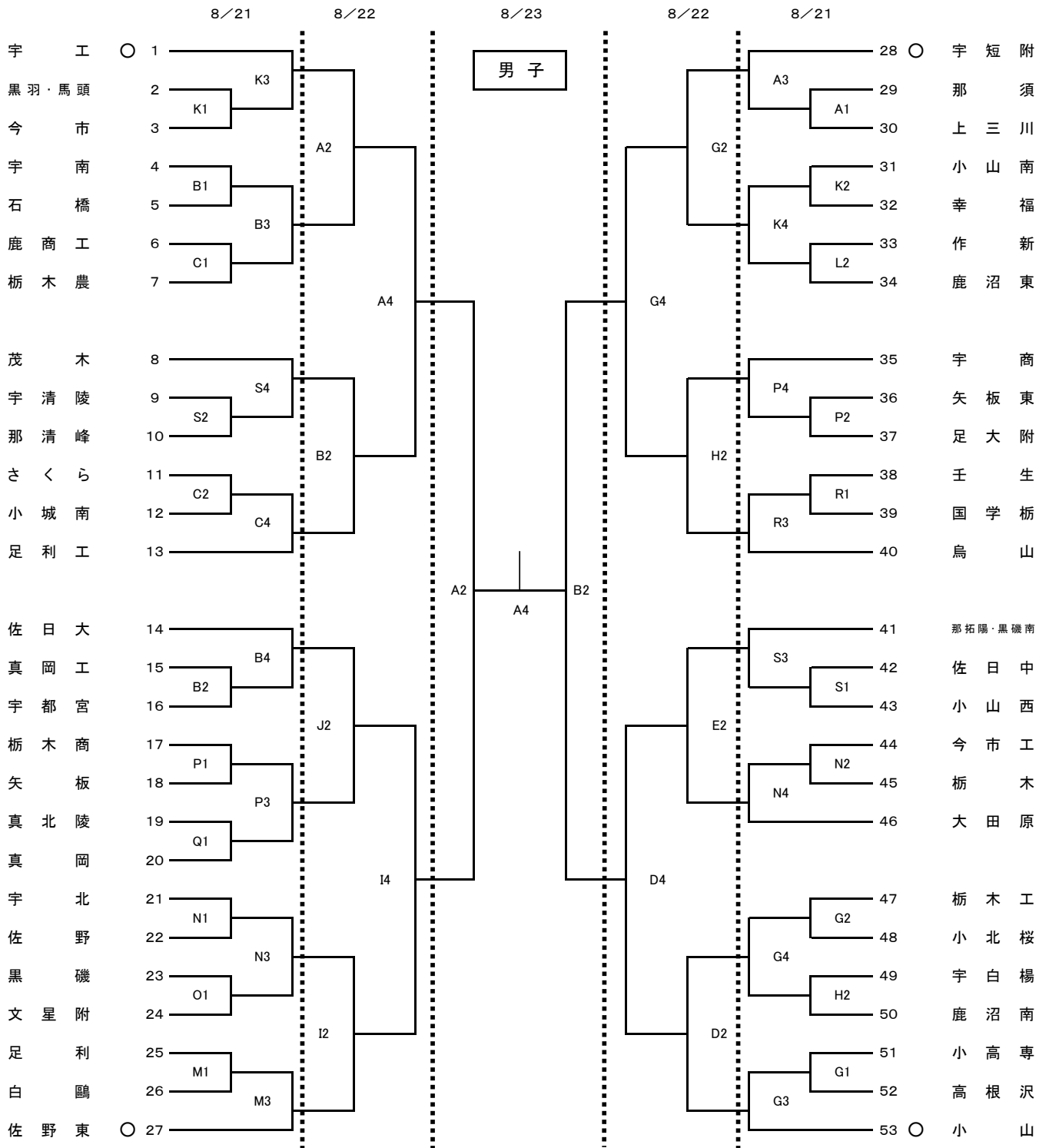


平成30年度 栃木県バスケットボール協会長杯争奪高等学校1年生大会



試合時間	
1.	10:00~
2.	11:30~
3.	13:00~
4.	14:30~

会場		
A	B	C
D	E	F
G	H	
I	J	
K	L	
M	N	O
P	Q	R
S	T	U

※顧問の先生は、必ず印鑑(シャチハタは不可)をご持参ください。