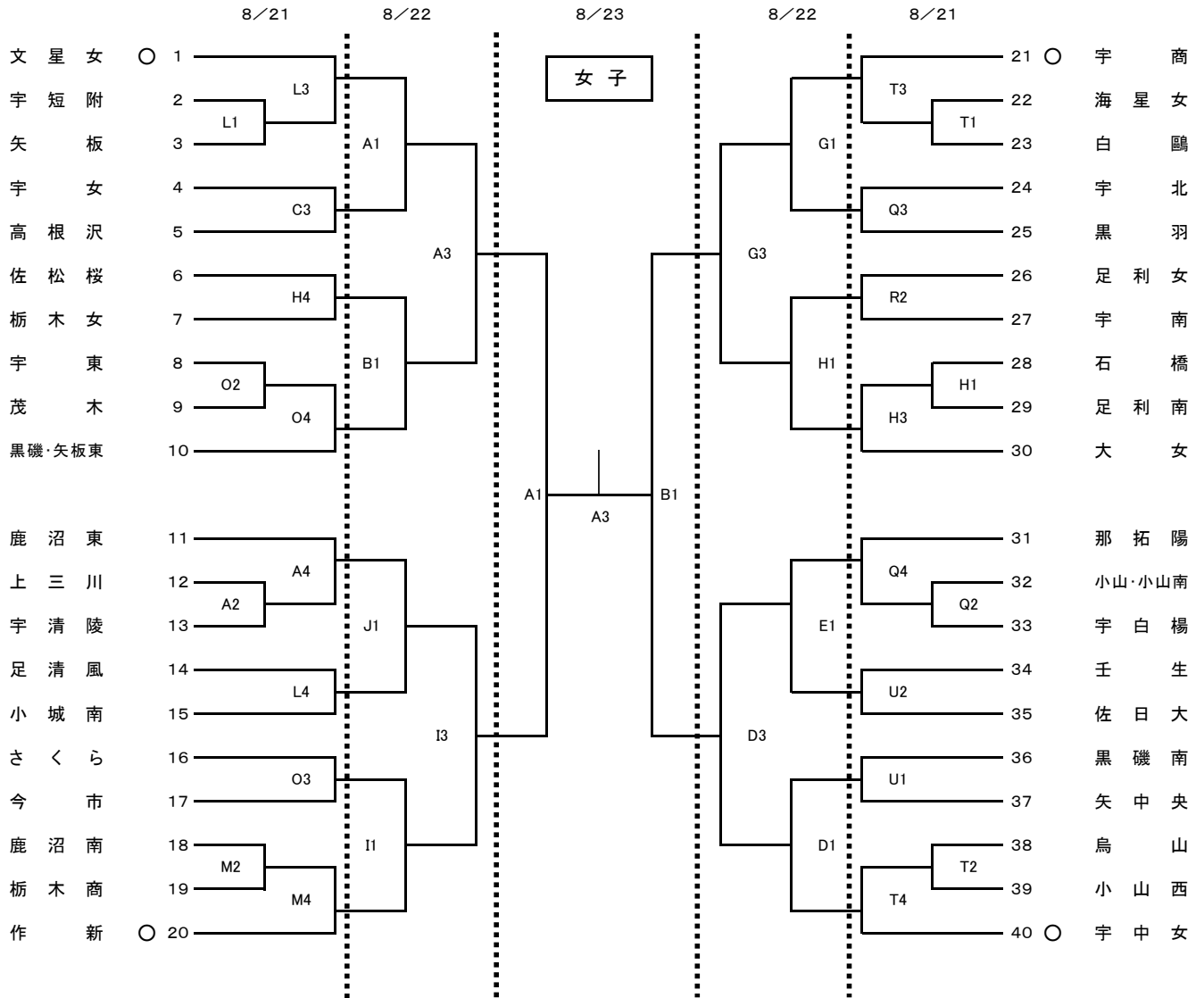


平成30年度 栃木県バスケットボール協会長杯争奪高等学校1年生大会



試合時間	
1.	10:00~
2.	11:30~
3.	13:00~
4.	14:30~

会場	
A B C	栃本市体育館
D E F	ブレイクスアリーナ宇都宮
G H	県トレーニングセンター
I J	雀宮体育館
K L	県体育館
M N O	県北体育館
P Q R	TKCいちごアリーナ
S T U	アリーナたぬま

※顧問の先生は、必ず印鑑(シャチハタは不可)をご持参ください。