

令和6年度 栃木県中学校総合体育大会(バスケットボール) 1日目結果

1 期日 令和6年7月26日(金), 27日(土), 28日(日)

2 会場

TKCいちごアリーナ	26日(金)	A B C
県北体育館	26日(金)	D E F
関東ホーチキにしかた体育館	26日(金)	G H
清原体育館	27(土)・28(日)	I J

TKCいちごアリーナと関東ホーチキにしかた体育館は第5試合まで

会場・日程	会場主任	審判主任
TKCいちご(26)	宇賀神 山中	岡
県北(26)	生澤 令官	大房
にしかた(26)	松本 零	中村
清原(27・28)	山中 小嶋	岡

26日	TO
A1	小山三(男)
B1	旭(男)
C1	北押原(男)
D1	赤見(男)
E1	協和(男)
F1	真岡(男)
G1	金田北(男)
H1	西方(男)
27日G	第3Gの若番
28日	TO部で配置

3 試合開始時刻(準備の状況や試合の展開により、時間は前後することがございます。)

【TKCいちご・県北・にしかた】

開場 8:30 (にしかた開場は9:00)
 ① 9:20 ② 10:40
 ③ 12:00 ④ 13:20
 ⑤ 14:40 ⑥ 16:00

【清原】

開場 9:00 ① 9:50 ② 11:10
 ③ 12:30 ④ 13:50
 ⑤ 15:10 ⑥ 16:30

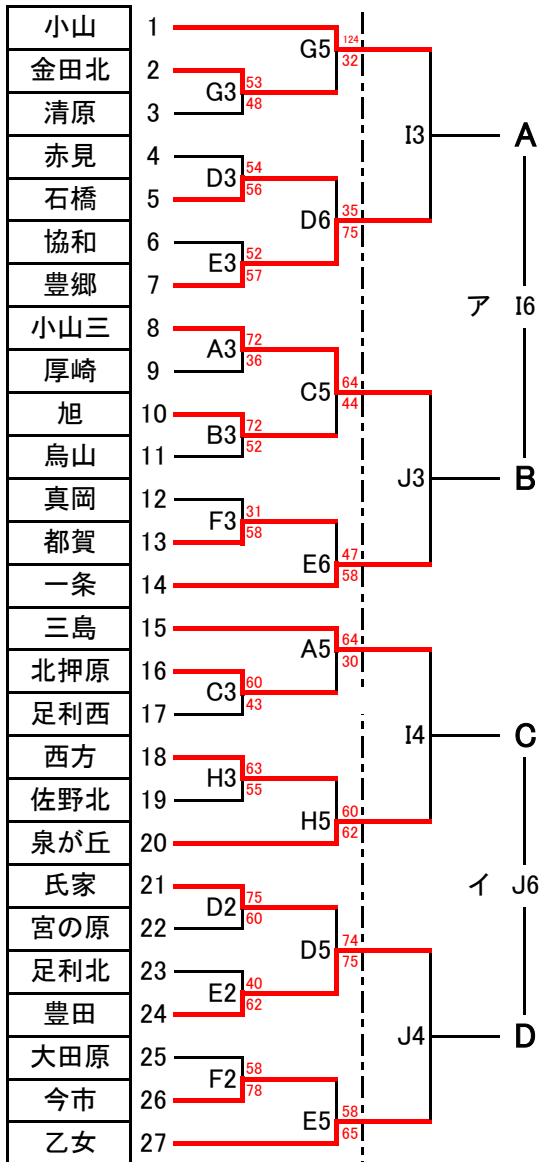
リーグ戦の対戦表(TO向かって左側が淡色チーム)

- 1 ア:A-B(女:15)(男:16) イ:C-D(女:J5)(男:J6) (27日)
- 2 ウ:AB勝(淡)-CD負(濃) エ:AB負(淡)-CD勝(濃) (28日)
- 3 オ:CD勝(淡)-AB勝(濃) カ:CD負(淡)-AB負(濃) (28日)

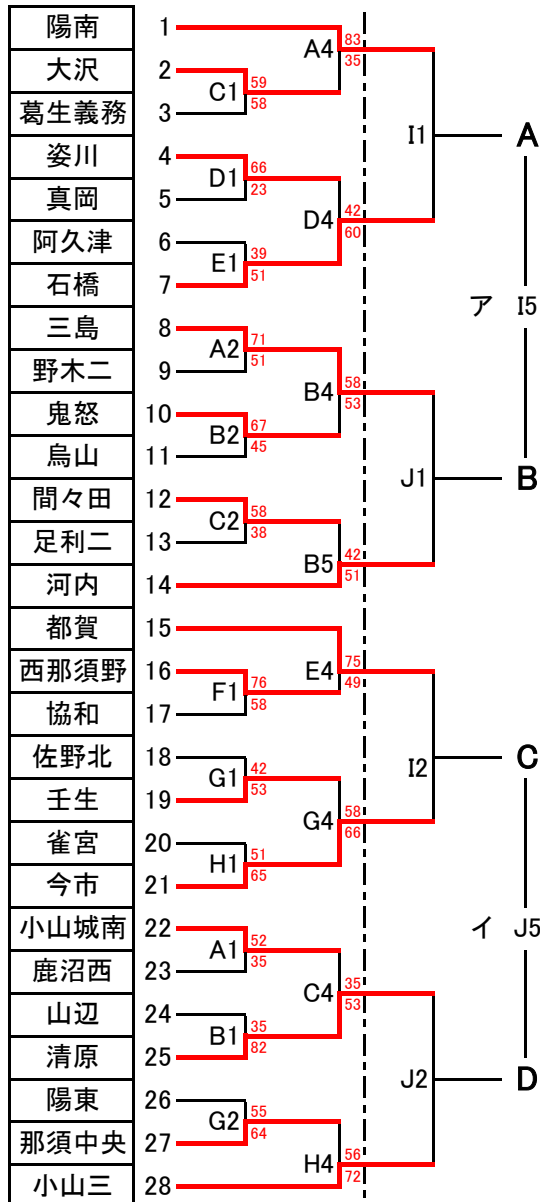
順位の決定方法

- 1 勝ち点によって決定(勝ったチーム:勝ち点2, 負けたチーム:勝ち点1)
- 2 2チーム同勝ち点の場合は, 対戦校の勝敗にて決定
- 3 3チーム同勝ち点の場合は, 当該校の得失点差, 総得点の順に決定
- 4 それでも決定しない場合は, リーグ内全ての得失点差, 総得点の順に決定

男子



女子



28日	Iコート	Jコート
1G	女ウ	女エ
2G	男ウ	男エ
3G	女オ	女カ
4G	男オ	男カ

	日程	7/26	会場名:	TKCいちごアリーナ		
No	A		コート	B		コート
1	小山城南	VS	鹿沼西	山辺	VS	清原
	15	1Q	7	5	1Q	22
	19	2Q	10	16	2Q	18
	11	3Q	4	7	3Q	18
	7	4Q	14	7	4Q	24
		OT			OT	
	52	Total	35	35	Total	82
2	三島	VS	野木二	鬼怒	VS	烏山
	15	1Q	17	5	1Q	9
	24	2Q	5	22	2Q	9
	18	3Q	12	26	3Q	9
	14	4Q	17	14	4Q	18
		OT			OT	
	71	Total	51	67	Total	45
3	小山三	VS	厚崎	旭	VS	烏山
	27	1Q	10	23	1Q	10
	10	2Q	10	15	2Q	9
	18	3Q	3	14	3Q	10
	17	4Q	13	20	4Q	23
		OT			OT	
	72	Total	36	72	Total	52
4	陽南	VS	大沢	三島	VS	鬼怒
	28	1Q	6	16	1Q	12
	22	2Q	11	5	2Q	17
	18	3Q	6	12	3Q	14
	15	4Q	12	18	4Q	8
		OT		7	OT	2
	83	Total	35	58	Total	53
5	三島	VS	北押原	間々田	VS	河内
	13	1Q	6	12	1Q	10
	25	2Q	8	12	2Q	12
	10	3Q	5	13	3Q	12
	16	4Q	11	5	4Q	17
		OT			OT	
	64	Total	30	42	Total	51
6		VS			VS	
		1Q			1Q	
		2Q			2Q	
		3Q			3Q	
		4Q			4Q	
		OT			OT	
	0	Total	0	0	Total	0

	日程	7/26	会場名:	TKCいちごアリーナサブ		
No	C		コート			コート
1	大沢	VS	葛生義務		VS	
	14	1Q	20		1Q	
	14	2Q	11		2Q	
	14	3Q	14		3Q	
	17	4Q	13		4Q	
		OT			OT	
	59	Total	58	0	Total	0
2	間々田	VS	足利二		VS	
	13	1Q	17		1Q	
	20	2Q	4		2Q	
	17	3Q	7		3Q	
	8	4Q	10		4Q	
		OT			OT	
	58	Total	38	0	Total	0
3	北押原	VS	足利西		VS	
	21	1Q	8		1Q	
	13	2Q	11		2Q	
	18	3Q	12		3Q	
	8	4Q	12		4Q	
		OT			OT	
	60	Total	43	0	Total	0
4	小山城南	VS	清原		VS	
	9	1Q	10		1Q	
	8	2Q	9		2Q	
	7	3Q	16		3Q	
	11	4Q	18		4Q	
		OT			OT	
	35	Total	53	0	Total	0
5	小山三	VS	旭		VS	
	12	1Q	7		1Q	
	16	2Q	11		2Q	
	19	3Q	13		3Q	
	17	4Q	13		4Q	
		OT			OT	
	64	Total	44	0	Total	0
6		VS			VS	
		1Q			1Q	
		2Q			2Q	
		3Q			3Q	
		4Q			4Q	
		OT			OT	
	0	Total	0	0	Total	0

	日程	7/26	会場名:	県北体育館		
No	D		コート	E		コート
1	姿川	VS	真岡	阿久津	VS	石橋
	18	1Q	3	7	1Q	11
	20	2Q	0	7	2Q	14
	15	3Q	11	11	3Q	15
	13	4Q	9	14	4Q	11
	66	Total	23	39	Total	51
2	氏家	VS	宮の原	足利北	VS	豊田
	23	1Q	16	6	1Q	25
	12	2Q	9	8	2Q	14
	18	3Q	17	18	3Q	12
	22	4Q	18	8	4Q	11
	75	Total	60	40	Total	62
3	赤見	VS	石橋	協和	VS	豊郷
	8	1Q	14	13	1Q	21
	12	2Q	11	19	2Q	11
	16	3Q	15	12	3Q	5
	14	4Q	10	8	4Q	20
	54	Total	56	52	Total	57
4	姿川	VS	石橋	都賀	VS	西那須野
	9	1Q	18	27	1Q	6
	12	2Q	17	15	2Q	12
	13	3Q	13	10	3Q	22
	8	4Q	12	23	4Q	9
	42	Total	60	75	Total	49
5	氏家	VS	豊田	今市	VS	乙女
	18	1Q	13	20	1Q	15
	18	2Q	19	7	2Q	21
	21	3Q	22	11	3Q	15
	17	4Q	21	20	4Q	14
	74	Total	75	58	Total	65
6	石橋	VS	豊郷	都賀	VS	一条
	6	1Q	11	13	1Q	26
	10	2Q	22	13	2Q	11
	10	3Q	34	8	3Q	10
	9	4Q	8	13	4Q	11
	35	Total	75	47	Total	58

	日程	7/26	会場名:	県北体育館サブ		
No	F		コート			コート
1	西那須野	VS	協和		VS	
	18	1Q	22		1Q	
	18	2Q	10		2Q	
	18	3Q	13		3Q	
	22	4Q	13		4Q	
		OT			OT	
	76	Total	58	0	Total	0
2	大田原	VS	今市		VS	
	15	1Q	21		1Q	
	11	2Q	18		2Q	
	11	3Q	23		3Q	
	21	4Q	16		4Q	
		OT			OT	
	58	Total	78	0	Total	0
3	真岡	VS	都賀		VS	
	7	1Q	16		1Q	
	0	2Q	14		2Q	
	10	3Q	6		3Q	
	14	4Q	22		4Q	
		OT			OT	
	31	Total	58	0	Total	0
4		VS			VS	
		1Q			1Q	
		2Q			2Q	
		3Q			3Q	
		4Q			4Q	
		OT			OT	
	0	Total	0	0	Total	0
5		VS			VS	
		1Q			1Q	
		2Q			2Q	
		3Q			3Q	
		4Q			4Q	
		OT			OT	
	0	Total	0	0	Total	0
6		VS			VS	
		1Q			1Q	
		2Q			2Q	
		3Q			3Q	
		4Q			4Q	
		OT			OT	
	0	Total	0	0	Total	0

	日程	7/26	会場名:	関東ホーチキにしかた体育館		
No	G		コート	H		コート
1	佐野北	VS	壬生	雀宮	VS	今市
	9	1Q	9	12	1Q	12
	7	2Q	16	11	2Q	20
	11	3Q	14	24	3Q	17
	15	4Q	14	4	4Q	16
	42	Total	53	51	Total	65
2	陽東	VS	那須中央		VS	
	14	1Q	13		1Q	
	11	2Q	20		2Q	
	12	3Q	9		3Q	
	18	4Q	22		4Q	
	55	Total	64	0	Total	0
3	金田北	VS	清原	西方	VS	佐野北
	14	1Q	4	16	1Q	9
	9	2Q	10	16	2Q	13
	10	3Q	10	16	3Q	6
	20	4Q	24	15	4Q	27
	53	Total	48	63	Total	55
4	壬生	VS	今市	那須中央	VS	小山三
	11	1Q	20	11	1Q	16
	25	2Q	14	11	2Q	31
	10	3Q	17	6	3Q	10
	12	4Q	15	28	4Q	15
	58	Total	66	56	Total	72
5	小山	VS	金田北	西方	VS	泉が丘
	29	1Q	7	15	1Q	16
	43	2Q	5	12	2Q	11
	41	3Q	8	15	3Q	21
	11	4Q	12	18	4Q	14
	124	Total	32	60	Total	62
6		VS			VS	
		1Q			1Q	
		2Q			2Q	
		3Q			3Q	
		4Q			4Q	
	0	Total	0	0	Total	0