

令和6年度 栃木県中学校総合体育大会(バスケットボール)

1 期日 令和6年7月26日(金), 27日(土), 28日(日)

2 会場

TKCいちごアリーナ	26日(金)	A B C
県北体育館	26日(金)	D E F
関東ホーチキにしかた体育館	26日(金)	G H
清原体育館	27(土)・28(日)	I J

TKCいちごアリーナと関東ホーチキにしかた体育館は第5試合まで

会場・日程	会場主任	審判主任
TKCいちご(26)	宇賀神 山中	岡
県北(26)	生澤 令官	大房
にしかた(26)	松本 零	中村
清原(27・28)	山中 小嶋	岡

26日	TO
A1	小山三(男)
B1	旭(男)
C1	北押原(男)
D1	赤見(男)
E1	協和(男)
F1	真岡(男)
G1	金田北(男)
H1	西方(男)
27日G	第3Gの若番
28日	TO部で配置

3 試合開始時刻(準備の状況や試合の展開により、時間は前後することがございます。)

【TKCいちご・県北・にしかた】

開場 8:30 (にしかた開場は9:00)
 ① 9:20 ② 10:40
 ③ 12:00 ④ 13:20
 ⑤ 14:40 ⑥ 16:00

【清原】

開場 9:00 ① 9:50 ② 11:10
 ③ 12:30 ④ 13:50
 ⑤ 15:10 ⑥ 16:30

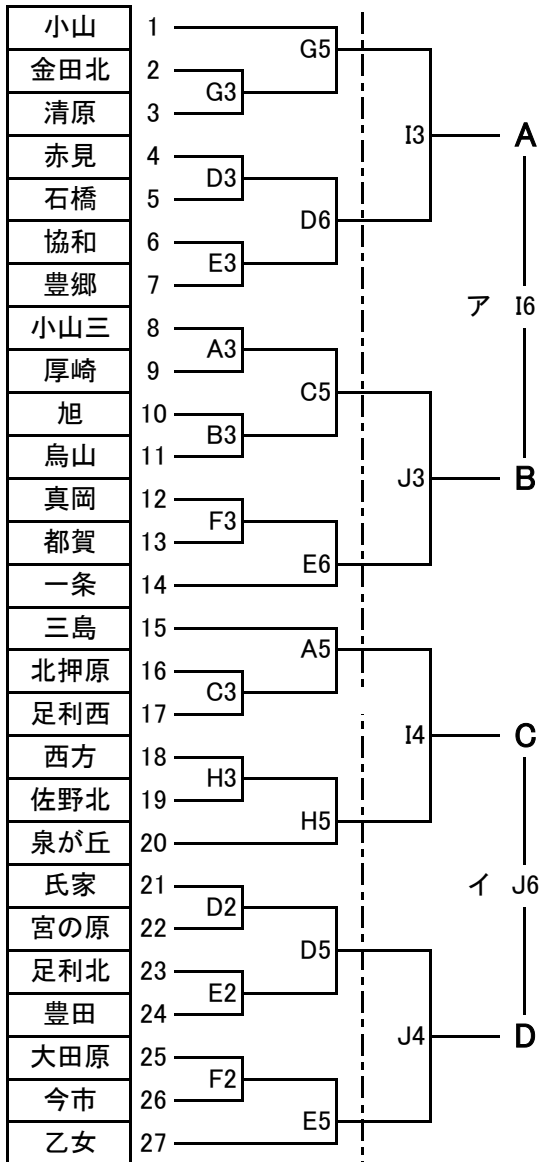
リーグ戦の対戦表(TO向かって左側が淡色チーム)

- 1 ア:A-B(女:15)(男:16) イ:C-D(女:J5)(男:J6)(27日)
- 2 ウ:AB勝(淡)-CD負(濃) エ:AB負(淡)-CD勝(濃)(28日)
- 3 オ:CD勝(淡)-AB勝(濃) カ:CD負(淡)-AB負(濃)(28日)

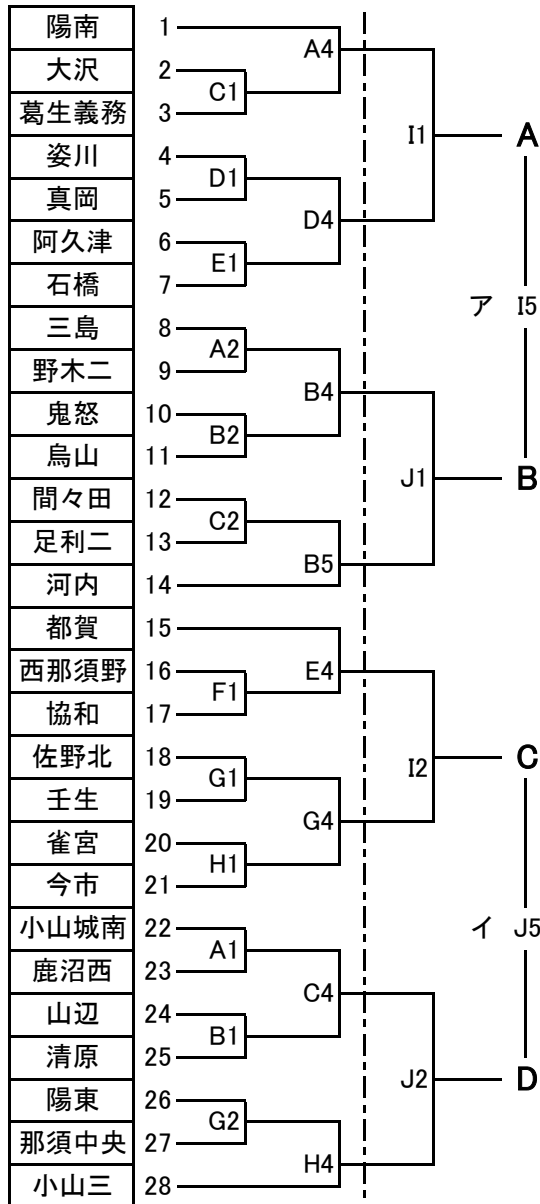
順位の決定方法

- 1 勝ち点によって決定(勝ったチーム:勝ち点2, 負けたチーム:勝ち点1)
- 2 2チーム同勝ち点の場合は, 対戦校の勝敗にて決定
- 3 3チーム同勝ち点の場合は, 当該校の得失点差, 総得点の順に決定
- 4 それでも決定しない場合は, リーグ内全ての得失点差, 総得点の順に決定

男子



女子



28日	Iコート	Jコート
1G	女ウ	女エ
2G	男ウ	男エ
3G	女オ	女カ
4G	男オ	男カ