

令和5年度 栃木県中学校総合体育大会(バスケットボール)最終結果

1 期日 令和5年7月21日(金), 22日(土), 24日(月)

2 会場	プレックスアリーナ宇都宮	21日(金)	AB
	清原体育館	21日(金)	CD
	TKCいちごアリーナ	21日(金)	EFG
	県北体育館	22日(土)	HI
	日環アリーナ栃木	24日(月)	JK

日程	会場主任	審判主任
プレアリ(21日)	山中 小嶋	若林
清原(21日)	山崎 船山	深澤
TKCいちご(21日)	福田 二瓶	岡
県北(22日)	生澤 佐藤	若林
日環アリーナ(24日)	山崎 山中	岡

21日	TO
A1	真岡西(男)
B1	大沢(女)
C1	瑞穂野(男)
D1	三島(男)
E1	足利西(女)
F1	鹿沼西(女)
G1	山辺(男)
22日1G	3G目の若番
24日	TO委員から派遣

3 試合開始時刻(準備の状況や試合の展開により、時間は前後することがございます。)

【プレアリ・TKCいちご・県北】

開場 8:30 ① 9:20 ②10:40
③12:00 ④13:20
⑤14:40 ⑥16:00

【清原】

開場 9:00 ① 9:50 ②11:10
③12:30 ④13:50
⑤15:10 ⑥16:30

【日環】

開場 9:00 ①10:00 ②11:20
③12:40 ④14:00

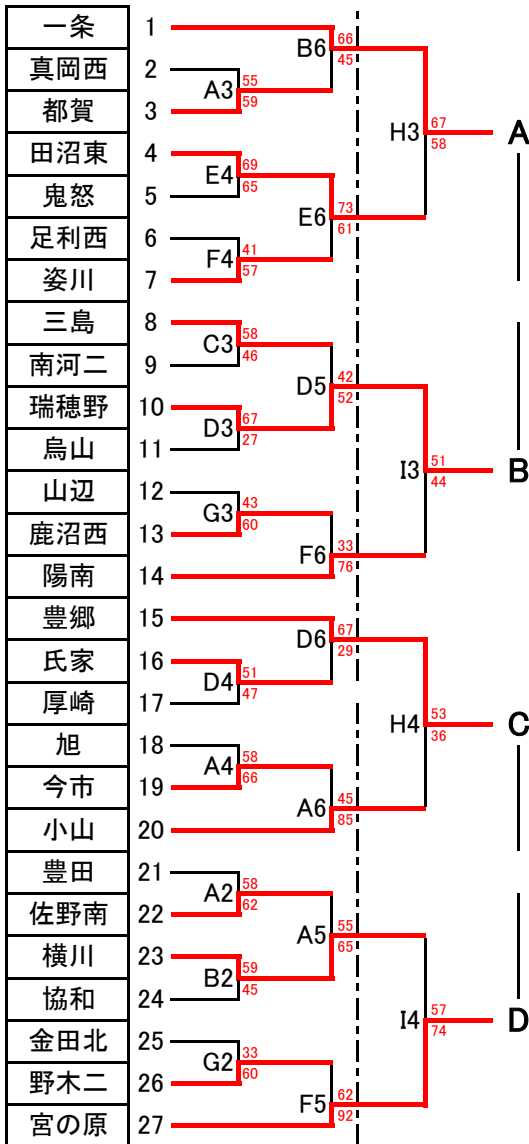
リーグ戦の対戦表

- 1 ア:A-B イ:C-D (22日)
- 2 ウ:AB勝(淡)-CD負(濃) エ:CD勝(濃)-AB負(淡) (24日)
- 3 オ:AB勝(濃)-CD勝(淡) カ:AB負(濃)-CD負(淡) (24日)

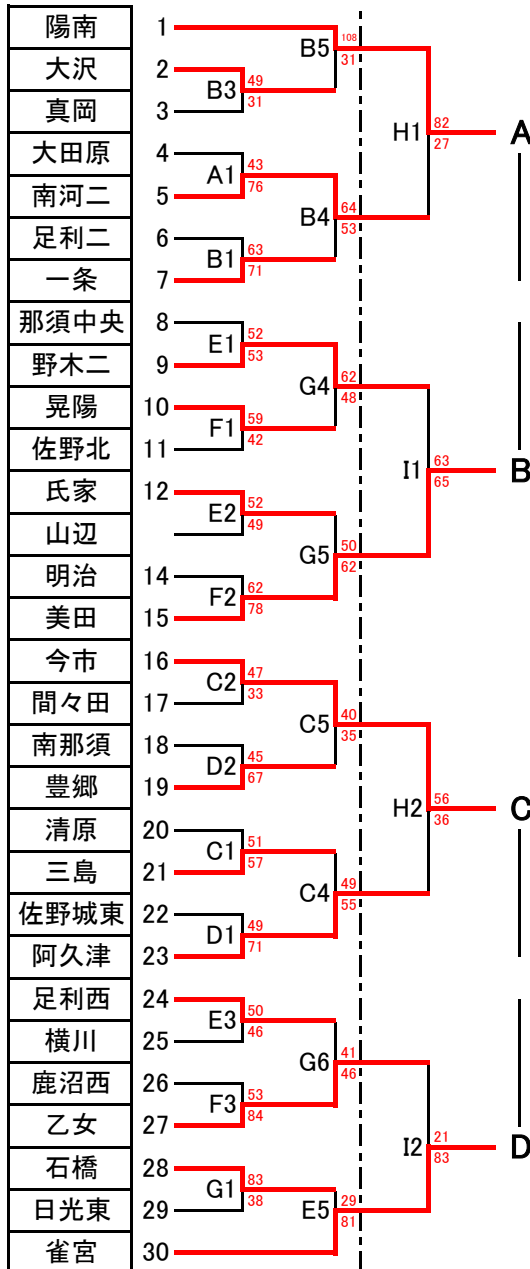
順位の決定方法

- 1 勝ち点によって決定(勝ったチーム:勝ち点2, 負けたチーム:勝ち点1)
- 2 2チーム同勝ち点の場合は, 対戦校の勝敗にて決定
- 3 3チーム同勝ち点の場合は, 当該校の得失点差, 総得点の順に決定
- 4 それでも決定しない場合は, リーグ内全ての得失点差, 総得点の順に決定

男子



女子



24日	Jコート	Kコート
1G	女ウ	女エ
2G	男ウ	男エ
3G	女オ	女カ
4G	男オ	男カ

リーグ戦結果は次のページに掲載

決勝リーグ結果

日程 7/22 県北体育館

7/24 日環アリーナ

男子	一条	瑞穂野	豊郷	宮の原	勝ち点	順位
一条		○ 76 65	× 63 71	× 71 84	4	3
瑞穂野	× 65 76		× 62 66	× 57 60	3	4
豊郷	○ 71 63	○ 66 62		○ 65 63	6	1
宮の原	○ 84 71	○ 60 57	× 63 65		5	2

女子	陽南	美田	今市	雀宮	勝ち点	順位
陽南		○ 95 39	○ 84 29	○ 59 33	6	1
美田	× 39 95		○ 71 68	× 57 82	4	3
今市	× 29 84	× 68 71		× 36 74	3	4
雀宮	× 33 59	○ 82 57	○ 74 36		5	2

リーグ戦の対戦表

1 ア:A-B イ:C-D (22日)

2 ウ:AB勝(淡)-CD負(濃) エ:CD勝(濃)-AB負(淡) (24日)

3 オ:AB勝(濃)-CD勝(淡) カ:AB負(濃)-CD負(淡) (24日)

順位の決定方法

1 勝ち点によって決定(勝ったチーム:勝ち点2, 負けたチーム:勝ち点1)

2 チーム同勝ち点の場合は, 対戦校の勝敗にて決定

3 チーム同勝ち点の場合は, 当該校の得失点差, 総得点の順に決定

4 それでも決定しない場合は, リーグ内全ての得失点差, 総得点の順に決定

日程

7/21

会場名:

ブレックスアリーナ宇都宮

No	A		コート		B		コート	
1	大田原	VS	南河二	足利二	VS	一条		
	14	1Q	17	14	1Q	33		
	8	2Q	29	21	2Q	13		
	11	3Q	18	23	3Q	14		
	10	4Q	12	10	4Q	11		
	43	OT			OT			
		Total	76	68	Total	71		
2	豊田	VS	佐野南	横川	VS	協和		
	15	1Q	15	20	1Q	3		
	9	2Q	13	13	2Q	7		
	18	3Q	17	14	3Q	11		
	11	4Q	8	12	4Q	24		
	5	OT	9		OT			
		Total	62	59	Total	45		
3	真岡西	VS	都賀	大沢	VS	真岡		
	15	1Q	10	12	1Q	8		
	17	2Q	19	11	2Q	7		
	10	3Q	18	16	3Q	7		
	13	4Q	12	10	4Q	9		
		OT			OT			
		Total	59	49	Total	31		
4	旭	VS	今市	南河二	VS	一条		
	6	1Q	21	18	1Q	13		
	18	2Q	11	16	2Q	11		
	14	3Q	20	14	3Q	16		
	20	4Q	14	16	4Q	13		
		OT			OT			
		Total	66	64	Total	53		
5	佐野南	VS	横川	陽南	VS	大沢		
	9	1Q	25	38	1Q	2		
	16	2Q	10	20	2Q	14		
	17	3Q	14	26	3Q	10		
	13	4Q	16	24	4Q	5		
		OT			OT			
		Total	65	108	Total	31		
6	今市	VS	小山	一条	VS	都賀		
	7	1Q	21	15	1Q	5		
	6	2Q	19	19	2Q	11		
	11	3Q	20	16	3Q	7		
	21	4Q	25	16	4Q	22		
		OT			OT			
		Total	85	66	Total	45		

日程

7/21

会場名:

清原体育館

No	C		コート	D		コート
1	清原	VS	三島	佐野城東	VS	阿久津
	14	1Q	14	19	1Q	11
	16	2Q	17	6	2Q	25
	11	3Q	16	9	3Q	21
	10	4Q	10	15	4Q	14
	51	Total	57	49	Total	71
2	今市	VS	間々田	南那須	VS	豊郷
	16	1Q	8	13	1Q	19
	8	2Q	10	9	2Q	12
	13	3Q	7	14	3Q	22
	10	4Q	8	9	4Q	14
	47	Total	33	45	Total	67
3	三島	VS	南河二	瑞穂野	VS	烏山
	20	1Q	6	13	1Q	7
	15	2Q	10	17	2Q	11
	7	3Q	19	21	3Q	3
	16	4Q	11	16	4Q	6
	58	Total	46	67	Total	27
4	三島	VS	阿久津	氏家	VS	厚崎
	12	1Q	18	6	1Q	13
	18	2Q	11	9	2Q	10
	14	3Q	11	23	3Q	14
	5	4Q	15	13	4Q	10
	49	Total	55	51	Total	47
5	今市	VS	豊郷	三島	VS	瑞穂野
	13	1Q	18	11	1Q	15
	13	2Q	8	10	2Q	8
	3	3Q	4	13	3Q	11
	11	4Q	5	8	4Q	18
	40	Total	35	42	Total	52
6		VS		豊郷	VS	氏家
		1Q		20	1Q	16
		2Q		19	2Q	2
		3Q		10	3Q	2
		4Q		18	4Q	9
	0	Total	0	67	Total	29

日程

7/21

会場名:

TKCいちごアリーナ

No	E		コート		F		コート	
1	那須中央	VS	野木二	晃陽	VS	佐野北		
	6	1Q	17	14	1Q	6		
	19	2Q	12	13	2Q	13		
	6	3Q	20	17	3Q	9		
	21	4Q	4	15	4Q	14		
		OT			OT			
	52	Total	53	59	Total	42		
2	氏家	VS	山辺	明治	VS	美田		
	19	1Q	8	10	1Q	20		
	25	2Q	8	8	2Q	20		
	4	3Q	19	11	3Q	18		
	4	4Q	14	33	4Q	20		
		OT			OT			
	52	Total	49	62	Total	78		
3	足利西	VS	横川	鹿沼西	VS	乙女		
	7	1Q	14	14	1Q	23		
	15	2Q	6	18	2Q	20		
	12	3Q	7	13	3Q	19		
	16	4Q	19	8	4Q	22		
		OT			OT			
	50	Total	46	53	Total	84		
4	田沼東	VS	鬼怒	足利西	VS	姿川		
	18	1Q	13	10	1Q	11		
	17	2Q	20	8	2Q	17		
	11	3Q	16	14	3Q	12		
	14	4Q	11	9	4Q	17		
		OT			OT			
	69	Total	65	41	Total	57		
5	石橋	VS	雀宮	野木二	VS	宮の原		
	0	1Q	26	18	1Q	28		
	12	2Q	19	14	2Q	22		
	6	3Q	19	8	3Q	25		
	11	4Q	17	22	4Q	17		
		OT			OT			
	29	Total	81	62	Total	92		
6	田沼東	VS	姿川	鹿沼西	VS	陽南		
	14	1Q	15	8	1Q	14		
	15	2Q	10	7	2Q	20		
	21	3Q	8	12	3Q	20		
	23	4Q	28	6	4Q	22		
		OT			OT			
	73	Total	61	33	Total	76		

日程

7/21

会場名:

TKCいちごアリーナ

No	G	コート		コート		
1	石橋	VS	日光東		VS	
	20	1Q	16		1Q	
	24	2Q	10		2Q	
	27	3Q	7		3Q	
	12	4Q	5		4Q	
		OT			OT	
	83	Total	38	0	Total	0
2	金田北	VS	野木二		VS	
	8	1Q	19		1Q	
	5	2Q	21		2Q	
	8	3Q	10		3Q	
	12	4Q	10		4Q	
		OT			OT	
	33	Total	60	0	Total	0
3	山辺	VS	鹿沼西		VS	
	4	1Q	4		1Q	
	4	2Q	28		2Q	
	11	3Q	15		3Q	
	24	4Q	13		4Q	
		OT			OT	
	43	Total	60	0	Total	0
4	野木二	VS	晃陽		VS	
	18	1Q	18		1Q	
	14	2Q	13		2Q	
	22	3Q	4		3Q	
	8	4Q	13		4Q	
		OT			OT	
	62	Total	48	0	Total	0
5	氏家	VS	美田		VS	
	21	1Q	12		1Q	
	12	2Q	23		2Q	
	6	3Q	8		3Q	
	11	4Q	19		4Q	
		OT			OT	
	50	Total	62	0	Total	0
6	足利西	VS	乙女		VS	
	4	1Q	13		1Q	
	12	2Q	20		2Q	
	11	3Q	4		3Q	
	14	4Q	9		4Q	
		OT			OT	
	41	Total	46	0	Total	0

日程

7/22

会場名:

県北体育館

No	H		コート		I		コート	
1	陽南	VS	南河二	野木二	VS	美田		
	27	1Q	3	23	1Q	15		
	21	2Q	2	11	2Q	17		
	21	3Q	12	13	3Q	10		
	13	4Q	10	11	4Q	16		
		OT		5	OT	7		
	82	Total	27	63	Total	65		
2	今市	VS	阿久津	乙女	VS	雀宮		
	16	1Q	6	3	1Q	17		
	17	2Q	11	4	2Q	21		
	7	3Q	6	7	3Q	31		
	16	4Q	13	7	4Q	14		
		OT			OT			
	56	Total	36	21	Total	83		
3	一条	VS	田沼東	瑞穂野	VS	陽南		
	9	1Q	14	13	1Q	8		
	26	2Q	10	12	2Q	15		
	15	3Q	14	20	3Q	12		
	17	4Q	20	6	4Q	9		
		OT			OT			
	67	Total	58	51	Total	44		
4	豊郷	VS	小山	横川	VS	宮の原		
	12	1Q	8	13	1Q	24		
	13	2Q	10	9	2Q	16		
	10	3Q	9	13	3Q	19		
	18	4Q	9	22	4Q	15		
		OT			OT			
	53	Total	36	57	Total	74		
5	陽南	VS	美田	今市	VS	雀宮		
	23	1Q	8	13	1Q	19		
	26	2Q	4	13	2Q	16		
	26	3Q	6	4	3Q	17		
	20	4Q	21	6	4Q	22		
		OT			OT			
	95	Total	39	36	Total	74		
6	一条	VS	瑞穂野	豊郷	VS	宮の原		
	23	1Q	17	18	1Q	15		
	14	2Q	17	19	2Q	16		
	15	3Q	10	13	3Q	19		
	24	4Q	21	15	4Q	13		
		OT			OT			
	76	Total	65	65	Total	63		

日程

7/24

会場名:

日環アリーナ

No	H		コート		I		コート	
1	陽南	VS	今市	美田	VS	雀宮		
	23	1Q	10	15	1Q	22		
	20	2Q	6	21	2Q	21		
	27	3Q	8	18	3Q	15		
	14	4Q	5	3	4Q	24		
		OT			OT			
	84	Total	29	57	Total	82		
2	一条	VS	宮の原	瑞穂野	VS	豊郷		
	16	1Q	15	18	1Q	12		
	27	2Q	18	21	2Q	9		
	12	3Q	23	14	3Q	12		
	16	4Q	28	9	4Q	33		
		OT			OT			
	71	Total	84	62	Total	66		
3	雀宮	VS	陽南	今市	VS	美田		
	7	1Q	19	19	1Q	11		
	8	2Q	8	13	2Q	15		
	7	3Q	12	10	3Q	11		
	11	4Q	20	14	4Q	19		
		OT		12	OT	15		
	33	Total	59	68	Total	71		
4	豊郷	VS	一条	宮の原	VS	瑞穂野		
	22	1Q	13	9	1Q	8		
	16	2Q	19	16	2Q	13		
	19	3Q	16	14	3Q	10		
	14	4Q	15	12	4Q	20		
		OT		9	OT	6		
	71	Total	63	60	Total	57		
5		VS			VS			
		1Q			1Q			
		2Q			2Q			
		3Q			3Q			
		4Q			4Q			
		OT			OT			
	0	Total	0	0	Total	0		
6		VS			VS			
		1Q			1Q			
		2Q			2Q			
		3Q			3Q			
		4Q			4Q			
		OT			OT			
	0	Total	0	0	Total	0		