

令和5年度 栃木県中学校総合体育大会(バスケットボール)

1 期日 令和5年7月21日(金), 22日(土), 24日(月)

日程	会場主任	審判主任
プレアリ(21日)	山中 小嶋	若林
清原(21日)	山崎 船山	深澤
TKCいちごアリーナ(21日)	福田 二瓶	岡
県北(22日)	生澤 佐藤	若林
日環アリーナ(24日)	山崎 山中	岡

21日	TO
A1	真岡西(男)
B1	大沢(女)
C1	瑞穂野(男)
D1	三島(男)
E1	足利西(女)
F1	鹿沼西(女)
G1	山辺(男)
22日1G	3G目の若番
24日	TO委員から派遣

2 会場

会場	日程	会場
プレックスアリーナ宇都宮	21日(金)	AB
清原体育館	21日(金)	CD
TKCいちごアリーナ	21日(金)	EFG
県北体育館	22日(土)	HI
日環アリーナ栃木	24日(月)	JK

3 試合開始時刻(準備の状況や試合の展開により、時間は前後することがございます。)

【プレアリ・TKCいちご・県北】		
開場 8:30	① 9:20	② 10:40
	③ 12:00	④ 13:20
	⑤ 14:40	⑥ 16:00
【清原】		
開場 9:00	① 9:50	② 11:10
	③ 12:30	④ 13:50
	⑤ 15:10	⑥ 16:30
【日環】		
開場 9:00	① 10:00	② 11:20
	③ 12:40	④ 14:00

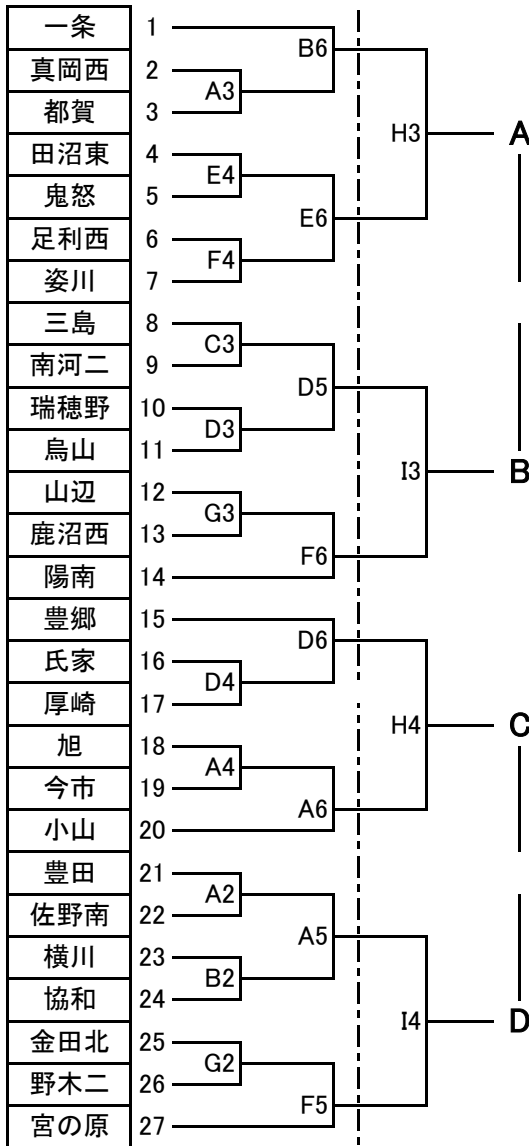
リーグ戦の対戦表

1 ア:A-B(H5) イ:C-D(I5) (22日)
 2 ウ:AB勝(淡)-CD負(濃) エ:CD勝(濃)-AB負(淡) (24日)
 3 オ:AB勝(濃)-CD勝(淡) カ:AB負(濃)-CD負(淡) (24日)

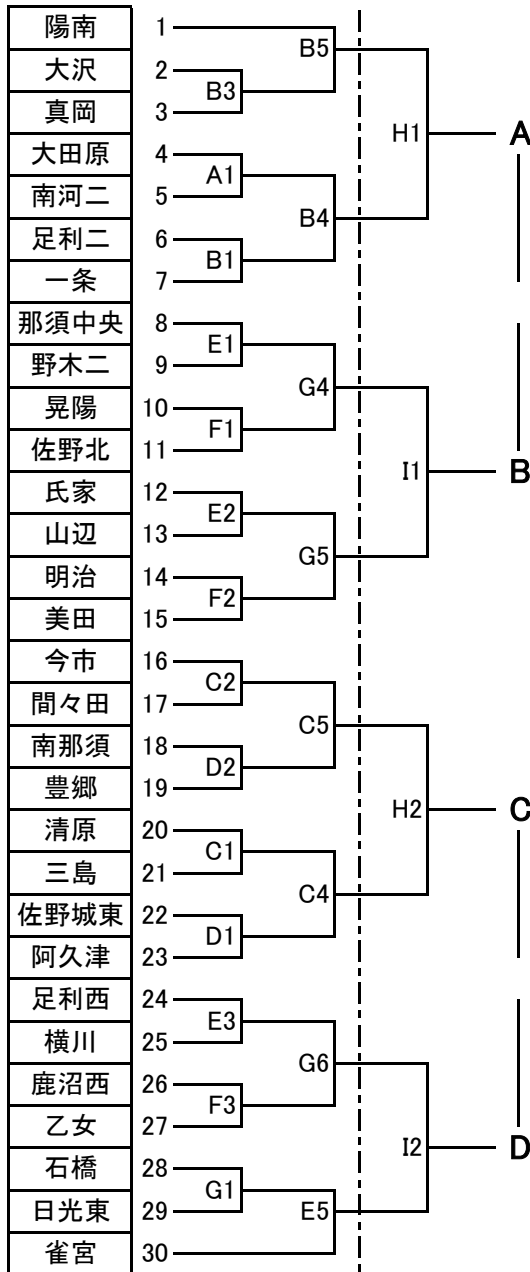
順位の決定方法

1 勝ち点によって決定(勝ったチーム:勝ち点2, 負けたチーム:勝ち点1)
 2 2チーム同勝ち点の場合は, 対戦校の勝敗にて決定
 3 3チーム同勝ち点の場合は, 当該校の得失点差, 総得点の順に決定
 4 それでも決定しない場合は, リーグ内全ての得失点差, 総得点の順に決定

男子



女子



24日	Jコート	Kコート
1G	女ウ	女エ
2G	男ウ	男エ
3G	女オ	女カ
4G	男オ	男カ