

令和3年度 栃木県中学校総合体育大会(バスケットボール)組み合わせ

1 期日 令和3年7月23日(金), 24日(土), 25日(日)

	会場主任	審判主任
プレアリ(23)	山崎 小嶋	増山 竜
県北(23)	生澤 佐藤崇	若林
日環(23)	佐藤昭 直井	深澤
西方(23)	櫻井 前原	光墨
県北(24)	生澤 佐藤崇	若林
プレアリ(25)	山崎 山中	若林

23日	TO
A1	南河二
B1	真岡西
C1	
D1	山辺
E1	石橋
F1	今市
G1	国分寺
H1	小山三
I1	佐野南

2 会場 ブレックスアリーナ宇都宮 23, 25日 A B C
県北体育館 23, 24日 D E
 日環アリーナサブ 23日 F G
 西方体育館 23日 HI

※23日のプレアリは17時退館

3 試合開始時刻(準備の状況や試合の展開により、時間は前後することがございます。)

【プレアリ・県北・日環サブ】

開場 8:30 ①9:30 ②10:50
 ③12:10 ④13:30
 ⑤14:50 ⑥16:10

【23日西方体育館】

開場 9:00 ①9:40 ②11:00
 ③12:20 ④13:40
 ⑤15:00

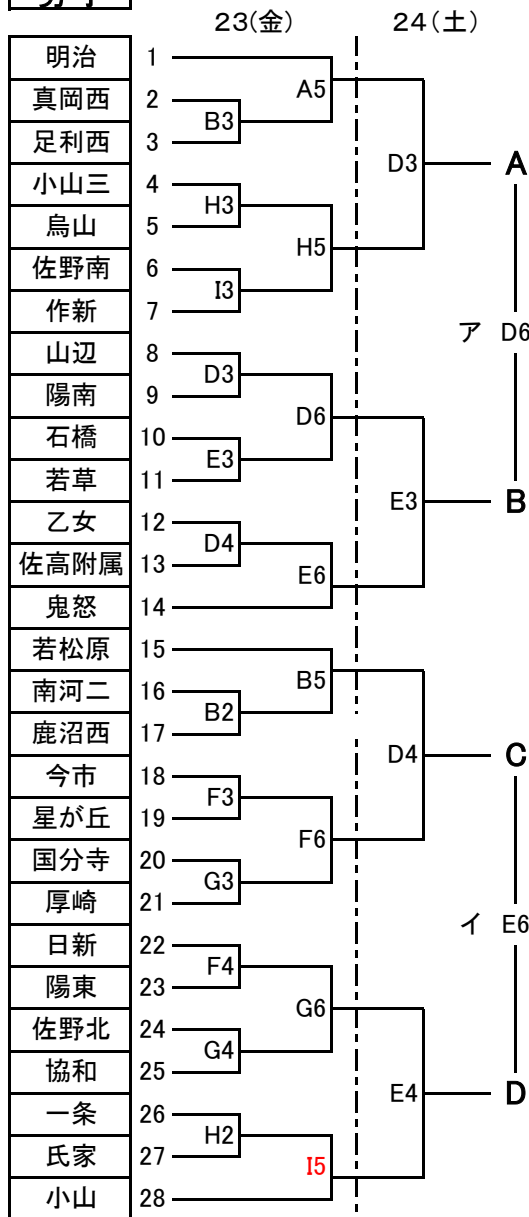
リーグ戦の対戦表

- 1 ア:A-B イ:C-D (24日)
- 2 ウ:AB勝(淡)-CD負(濃) エ:CD勝(濃)-AB負(淡) (25日)
- 3 オ:AB勝(濃)-CD勝(淡) カ:AB負(濃)-CD負(淡) (25日)

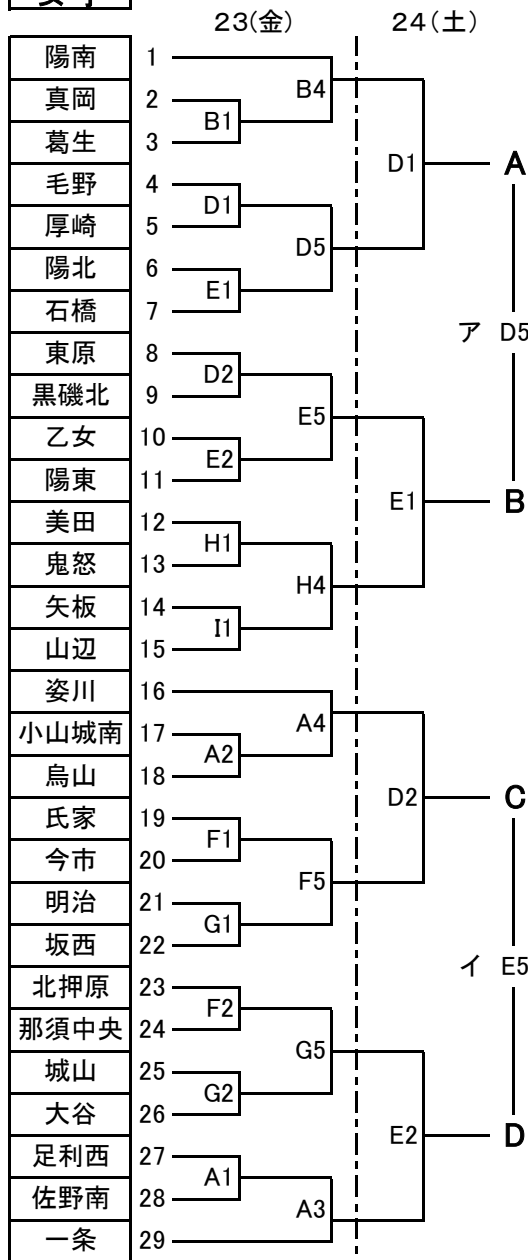
順位の決定方法

- 1 勝ち点によって決定(勝ったチーム:勝ち点2, 負けたチーム:勝ち点1)
- 2 2チーム同勝ち点の場合は, 対戦校の勝敗にて決定
- 3 3チーム同勝ち点の場合は, 当該校の得失点差, 総得点の順に決定
- 4 それでも決定しない場合は, リーグ内全ての得失点差, 総得点の順に決定

男子



女子



25日	Aコート	Bコート
1G	女ウ	女エ
2G	男ウ	男エ
3G	女オ	女カ
4G	男オ	男カ