

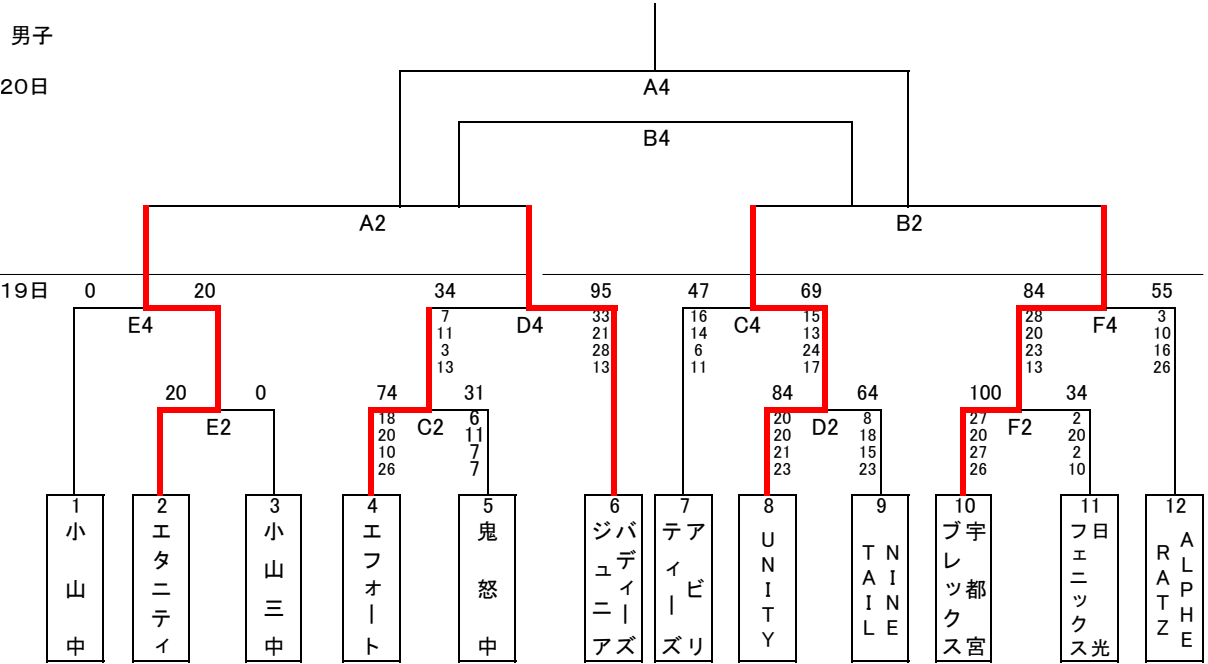
令和4年度 全国U15バスケットボール選手権大会栃木県予選 (BREX CUP2022)

①期日 令和4年11月19日(土) 20日(日)	④ 試合開始時刻
②会場 19日 那須町スポーツセンター体育館(E・F) 開館:8:30 19日 氏家体育館(C・D) 開館:9:00 20日 県北体育館(A・B) 開館:8:00	11月19日 11月19日 11月20日 那須町 氏家 県北 1) 9:30 1) 10:00 1) 9:30 2) 10:55 2) 11:25 2) 10:55 3) 12:40 3) 13:10 3) 12:40 4) 14:05 4) 14:35 4) 14:05
③試合時間・方法 日本バスケットボール協会「競技規則」を適用する。 試合間は15分間。ただし2Gと3Gの試合間は20分とする。	

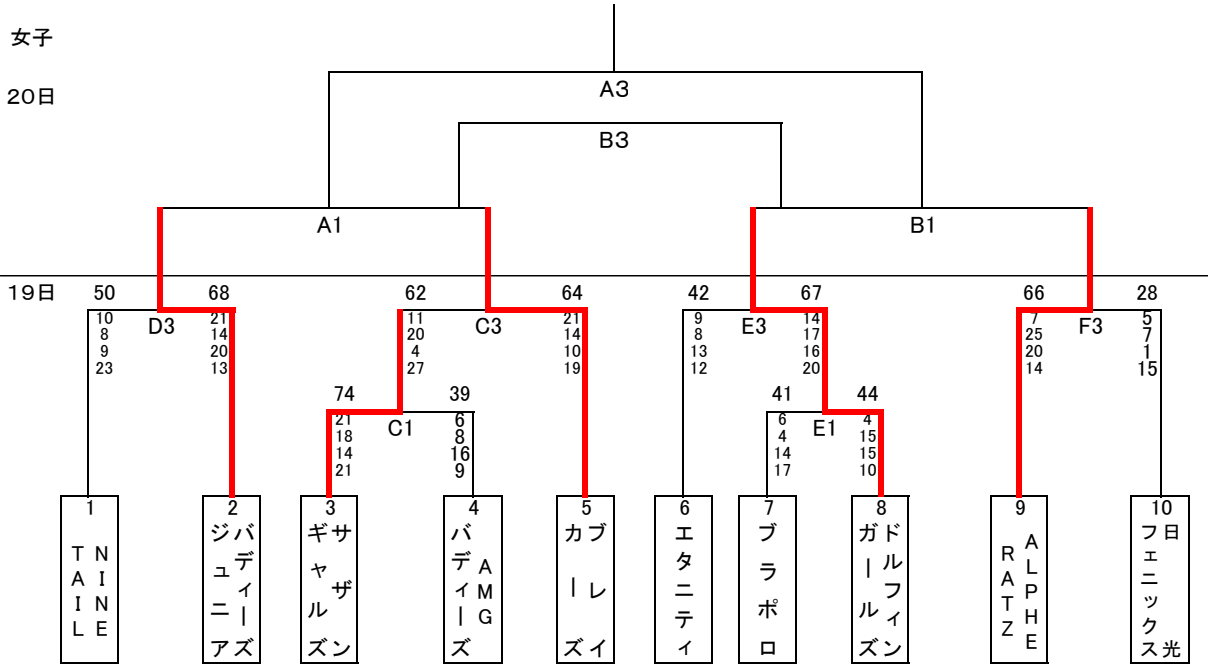
会場主任	
氏家:大平	那須町:山田
県北:山田	
19日第1試合TO	
C1	女子5番
D2	男子7番
E1	女子6番
F2	男子12番
20日TO	
試合No.	Aコート Bコート
1	A2若番 B2若番
2	A1若番 B1若番
3	A2選番 B2選番
4	A1選番 B2選番

- 《競技上の注意》
- * 番号の若いチームがオフィシャルに向かって右側のベンチ、ユニホームは淡色。
 - * 1日目のTOは割り当て以外は、負けチームが実施する。
 - * 2日目はすべてのチームがTOを行う。
 - * 会場ごとの注意事項を厳守する。
 - ・土足厳禁
 - ・会場の物損(特にトイレの使い方・ガラスの破損)に注意する。
 - ・会場内の物品を勝手にさわったりしない。
 - ・ゴミの完全持ち帰りを徹底する。
 - * 貴重品はチームで管理
 - ・ボール等にチーム名・氏名を記入する。
 - ・靴は袋に入れて自分で管理
 - * ベンチでの水分補給はスクイズボトルのみとする。ぞうきんを用意し、床を汚したときにはチームできれいにする。

男子
20日



女子
20日



男子	結果	女子
	優勝	
	準優勝	
	第3位	