

令和2年度 全国U15バスケットボール選手権大会栃木県予選 (BREX CUP2020)

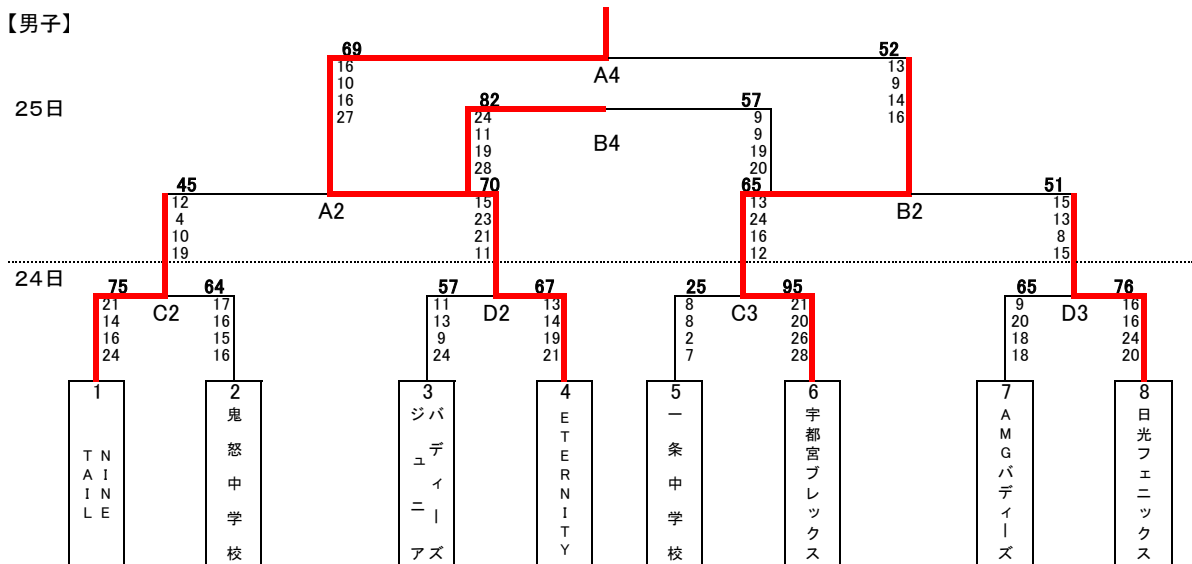
①期日 令和2年10月24日(土) 25日(日)	④ 試合開始時刻
②会場 24日 県体育館(C・Dコート) 開館:8:00 25日 日光市大沢体育館(A・Bコート) 開館:8:30 ※最終日の会場が大沢体育館に変更になりました。	10月24日   10月25日
③試合時間・方法 日本バスケットボール協会「競技規則」を適用する。 試合間は10分間 今大会は無観客での開催(ベンチ登録する選手・スタッフ以外は入場不可)	1) 9:30   1) 9:45 2) 10:50   2) 11:05 3) 12:10   3) 12:25 4) 13:30   4) 13:45 5) 14:50 6)

会場主任	
県体育館:大平	大沢:
24日 第1試合TO	
C1	男子6番
D2	C1の負け
25日TO	
試合No.	Aコート   Bコート
1	A2若番   B2若番
2	A1若番   B1若番
3	A2遅番   B2遅番
4	A1遅番   B2遅番

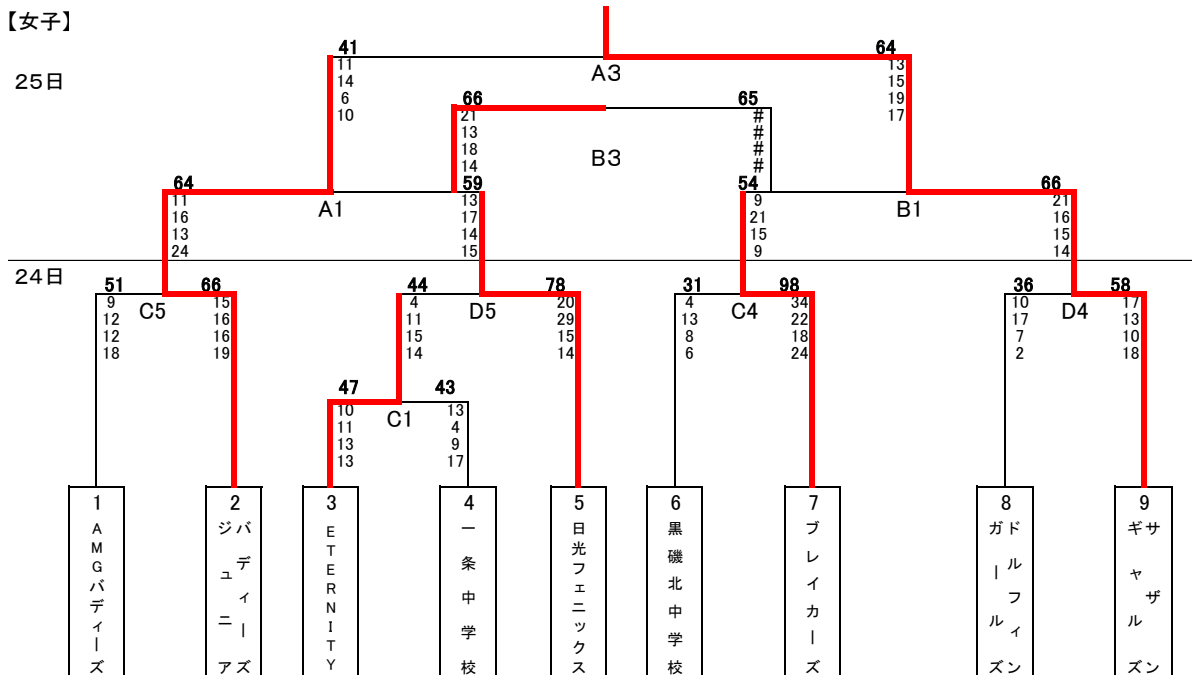
《競技上の注意》

- \* 番号の若いチームがオフィシャルに向かって右側のベンチ、ユニホームは淡色。
- \* 1日目のTOは勝ちチームが実施する。ただし、C1は男子の6番、D2はC1の負け、C4は男子の5番が行う。
- \* 2日目はすべてのチームがTOを行う。
- \* 会場ごとの注意事項を厳守する。
  - ・土足厳禁
  - ・会場の物損(特にトイレの使い方・ガラスの破損)に注意する。
  - ・会場内の物品を勝手にさわったりしない。
  - ・ゴミの完全持ち帰りを徹底する。
  - ・ボール等に校名・氏名を記入する。
  - ・靴は袋に入れて自分で管理
- \* 貴重品はチームで管理
- \* ベンチでの水分補給はスクイーズボトルのみとする。ぞうきんを用意し、床を汚したときにはチームできれいにする。

【男子】



【女子】



男子	結果	女子
ETERNITY	優勝	サザンギャルズ1031
宇都宮ブレックスU15	準優勝	パディーズジュニア
NINE TAIL	第3位	日光フェニックス
日光フェニックス		プレイカーズ