

平成30年度 栃木県中学校総合体育大会(バスケットボール)組み合わせ

1 期日 平成30年7月27日(金), 28日(土), 29日(日)

2 会場 県南体育館 27日 A B C
 栃木市体育館 27日 D E
 西方体育館 27日 F G
 雀宮体育館 28日 A B
 清原体育館 29日 A B

	会場主任	審判主任
県南(27)	増山 阿部広	神門
栃木市(27)	北條 光墨	若林
西方(27)	佐藤昭 久田	岡
雀宮(28)	増山	若林
清原(29)	増山	若林

	TO
A1	馬頭(女)
B1	三島(女)
C1	星が丘(男)
D1	黒磯(女)
E1	栃木西(男)
F1	厚崎(男)
G1	佐野北(男)

3 試合開始時刻

県南・栃木市・西方体育館 27日 8:30開場
 雀宮体育館 28日 8:30開場
 ①9:10 ②10:30 ③11:50 ④13:10
 ⑤14:30 ⑥15:50

清原体育館 29日 9:00開場
 ①10:00 ②11:20 ③12:40 ④14:00

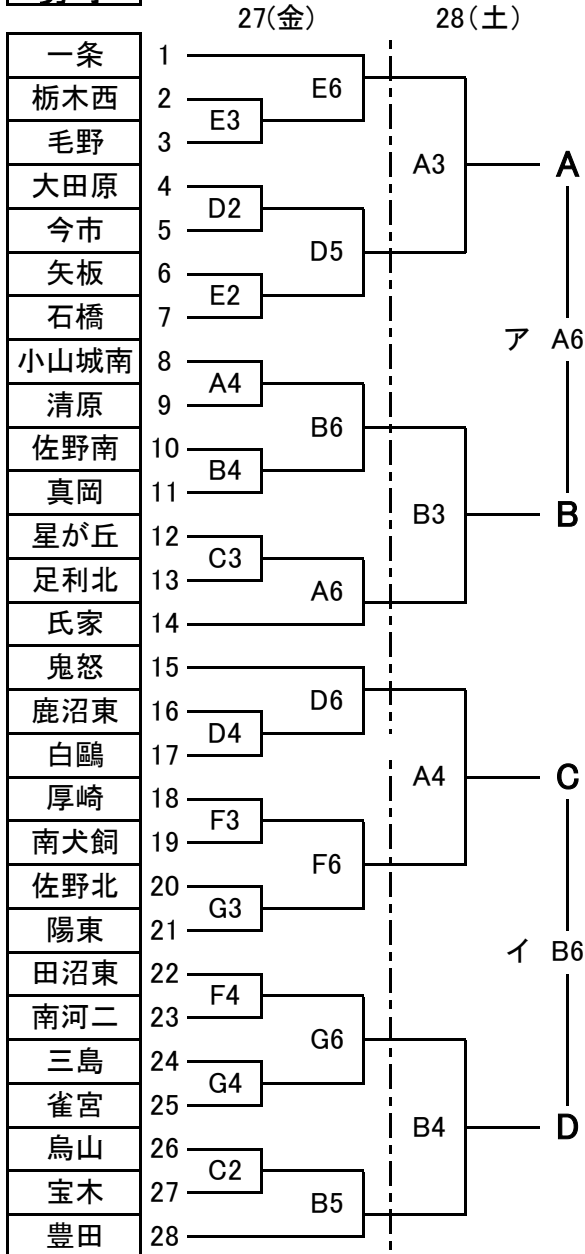
リーグ戦の対戦表

- 1 ア:A-B イ:C-D (28日)
- 2 ウ:AB勝(淡)-CD負(濃) エ:CD勝(濃)-AB負(淡) (29日)
- 3 オ:AB勝(濃)-CD勝(淡) カ:AB負(濃)-CD負(淡) (29日)

順位の決定方法

- 1 勝ち点によって決定(勝ったチーム:勝ち点2, 負けたチーム:勝ち点1)
- 2 2チーム同勝ち点の場合は, 対戦校の勝敗にて決定
- 3 3チーム同勝ち点の場合は, 当該校の得失点差, 総得点の順に決定
- 4 それでも決定しない場合は, リーグ内全ての得失点差, 総得点の順に決定

男子



女子

