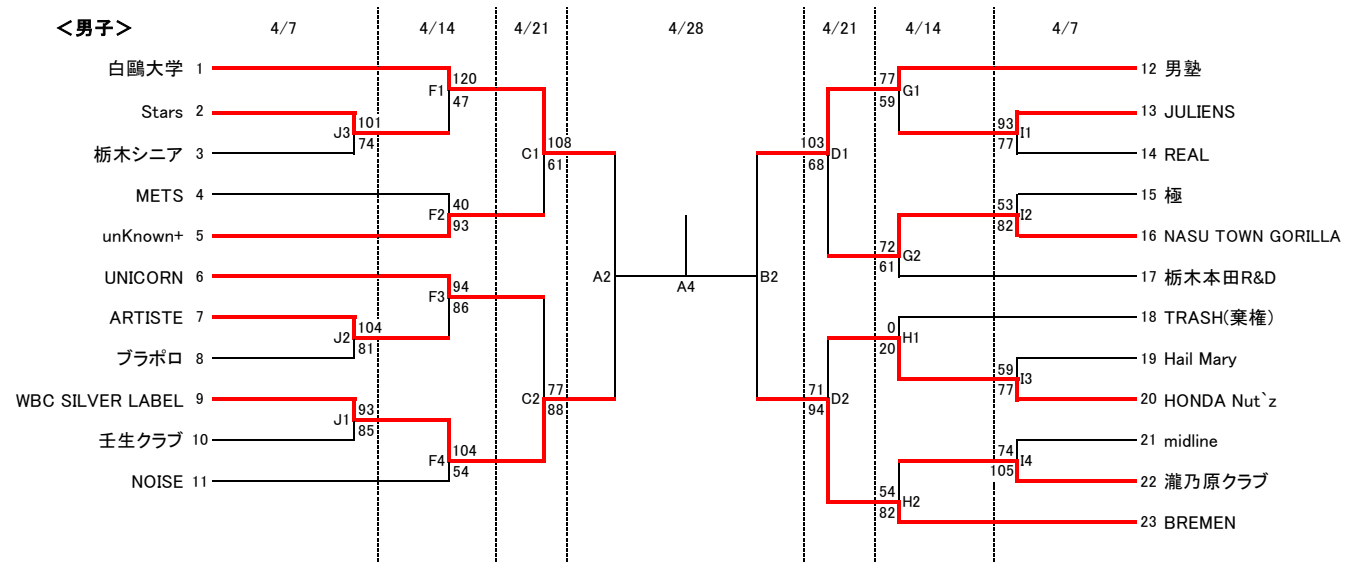


令和6年度第7回栃木県社会人バスケットボール連盟オープントーナメント大会 兼 第78回国民スポーツ大会バスケットボール競技栃木県選手選考会



	石橋 A・B	雀宮 C・D	栃木 E・F	東北 G・H	大田原 I・J
4/7					森田 仙波
4/14			森田 菊地宜	石渡 仙波	
4/21		森田 審判部			
4/28	全員				

【試合開始時間】

1 9:45～ 2 11:15～ 3 12:45～ 4 14:15～

【注意事項】

- 会場準備は1試合目、2試合目のチームで行うこと。
- 1試合目、2試合目のチームは8:45集合のこと。
- 3試合目担当の帯同審判は12:00集合のこと。
- 後片付けは、最終試合の両チームで行うこと。ゴミは各チームで必ず持ち帰ること。
- **アリーナ内での飲食およびスリッパの使用は禁止。**
- 各会場は原則として禁煙ですので、喫煙する際は必ず所定の場所を守ること。

○トーナメント方式による帯同審判とTOについて

第2試合までの場合

所属チーム の試合	第1試合	第2試合
帯同審判	第2試合の 両チーム	第1試合の 両チーム
TO	第2試合の 両チーム	第1試合の 負けチーム

第3試合までの場合

所属チーム の試合	第1試合	第2試合	第3試合
帯同審判	第2試合の 両チーム	第3試合の 両チーム	第1試合の 両チーム
TO	第2試合の 両チーム	第1試合の 負けチーム	第2試合の 負けチーム

第4試合までの場合

所属チーム の試合	第1試合	第2試合	第3試合	第4試合
帯同審判	第2試合の 両チーム	第1試合の 両チーム	第4試合の 両チーム	第3試合の 両チーム
TO	第2試合の 両チーム	第1試合の 負けチーム	第2試合の 負けチーム	第3試合の 負けチーム

<女子>

