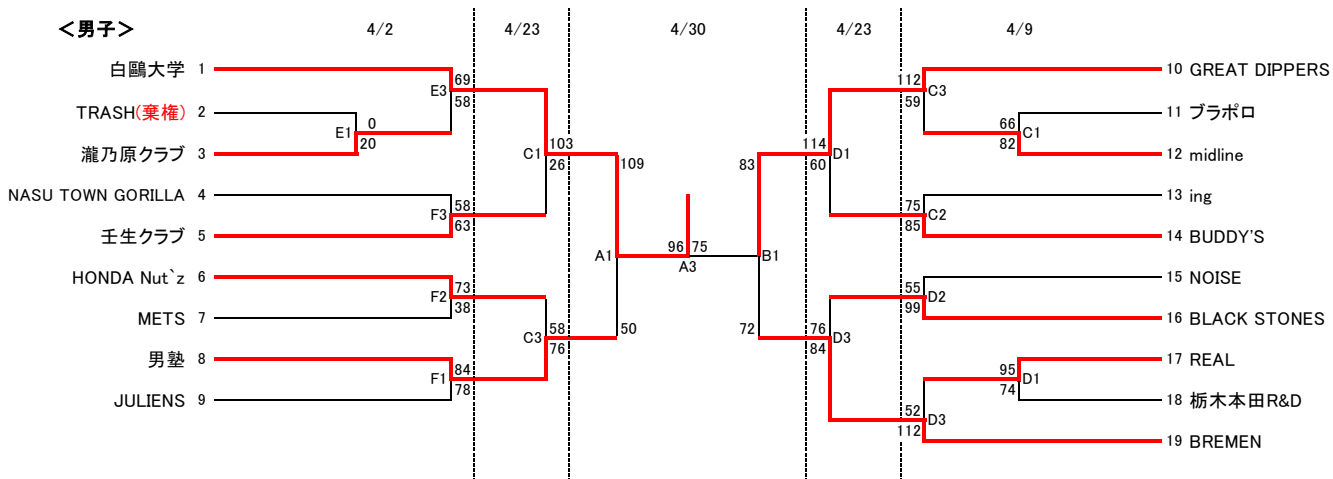


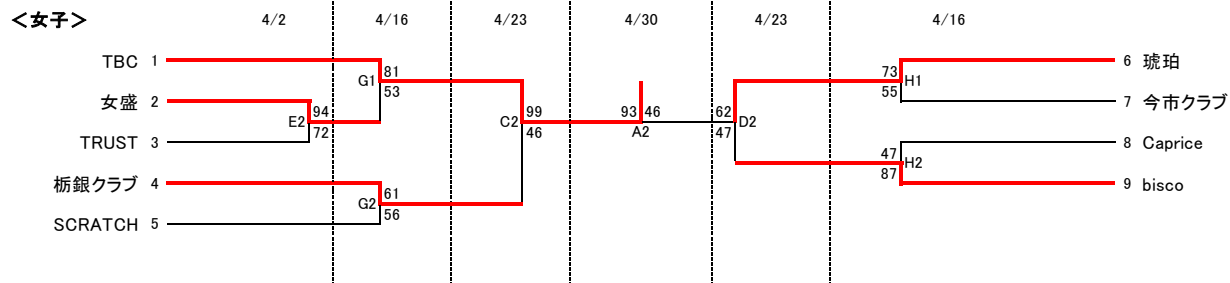
令和5年度第6回栃木県社会人バスケットボール連盟オープンーナメント大会 兼 第78回国民体育大会バスケットボール競技栃木県選手選考会



	県北	大沢	省宮	栃木
	A・B	C・D	E・F	G・H
4/2			菊地宜	
4/9		石渡 磯部		
4/16				菊地宜
4/23		石渡		
4/30	全員			

【試合開始時間】

<第3試合までの場合> ハーフアップ無し
 1 10:00 2 11:45~ 3 13:30~
 <第2試合までの場合> ハーフアップ無し
 1 10:00 2 11:45~



無観客試合で実施します(家族も認められません)
会場に入場可能は選手・チームスタッフのみ
一般の方の入場はできませんので、ご了承ください

オープンーナメント方式による帯同審判とTOについて

第3試合までの場合

所属チームの試合	第1試合	第2試合	第3試合
帯同審判	第2試合の両チーム	第1試合の両チーム	第2試合の両チーム
TO	第2試合の両チーム	第1試合の負けチーム	第2試合の負けチーム

第2試合までの場合

所属チームの試合	第1試合	第2試合
帯同審判	第2試合の両チーム	第1試合の両チーム
TO	第2試合の両チーム	第1試合の負けチーム

不明な点、ご質問は
 競技委員会
 競技委員長 菊地宜秀まで
 携帯 080-1161-3442
yoshi.19871221@gmail.com