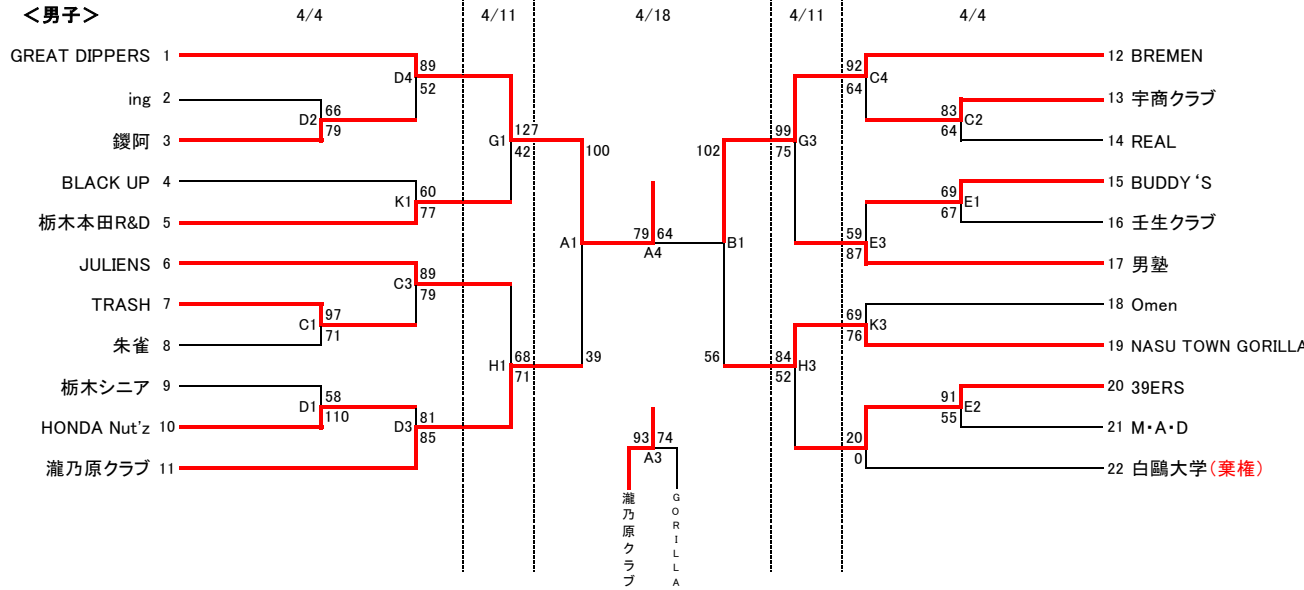
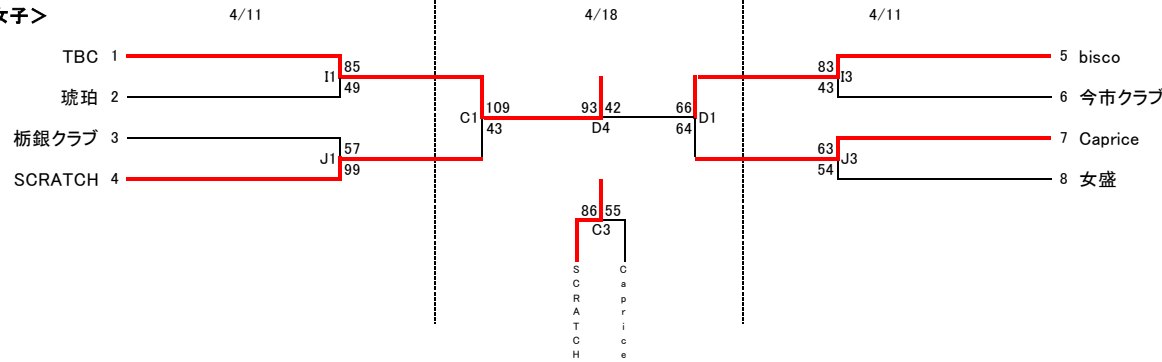


令和3年度第4回栃木県社会人バスケットボール連盟オープントーナメント大会 兼 第76回国民体育大会バスケットボール競技栃木県選手選考会

<男子>



<女子>



	日環アリーナ	市体	雀宮	栃木	鹿沼	東北
	A・B・C・D	G・D	E・F	G・H	I・J	K・L
4/4		石渡 森田	大平 日下			福田
4/11				石渡 森田	福田	
4/18	全員					

【試合開始時間】

○4月4日・宇都宮市体育館

1 9:45~ 2 11:15~ 3 12:45~ 4 14:15~

○4月4日 雀宮体育館体育館・東北体育館

1 10:15~ 2 試合無し 3 12:30~

○4月4日 雀宮体育館体育館

1 10:15~ 2 12:00~ 3 13:45~

○4月11日

1 10:15~ 2 試合無し 3 12:30~

○4月18日

1 9:45~ 2 11:15~ 3 12:45~ 4 14:15~

無観客試合で実施します(家族も認められません)
会場に入場可能は選手・チームスタッフのみ
一般の方の入場はできませんので、ご了承ください

新型コロナウイルス感染症対策

・当日参加する選手・スタッフの名簿(代表者が記入)、健康チェックシート(選手個人が記入)を提出する

- ※チーム責任者は会場に到着して先に名簿の提出をしてください
- ※会場主任が名簿でチェックと非接触式体温計で検温してから会場入りとなります
- ※会場前で待機しているときは、ソーシャルディスタンスを意識してください
- ※記入フォームは事前に配布します
- ※名簿に記載されている人以外の会場入りはできません

- ・会場入り時間は別紙(帯同審判とTO及びコロナ感染症対策による入場規制について)で確認ください。時間外の会場入りはできません。どうしても時間外となる場合は会場主任と相談ください。

- ・会場入りは、マスク着用を必須とする
- ・試合前、試合後に相手チーム、審判との握手は実施しない
- ・両チームベンチの挨拶を実施しない
- ・倒れた選手に手を貸さない
- ・ハイタッチ、抱擁を行わない
- ・咳エチケットを守ること
- ・ボトルを共有しない
- ・タオルを共有しない
- ・コート上でチームメイト、審判と会話する際にもお互いの距離について配慮すること

・ベンチではマスクを着用し、会話を控えること

- ・全館禁煙とする(喫煙所がある会場も使用禁止とする)
- ・試合後の椅子は、アルコールシート等で消毒を行ってください
- ※消毒で発生したゴミは、各自で持ち帰ってください

以下の事項に該当する場合の自主的な参加の見合わせ(チェックシートで確認します)

- ・体調が良くない場合(例:発熱・咳・咽頭痛などの症状がある場合)
- ・同居家族や身近な人に感染が疑われる方がいる場合
- ・過去14日以内に政府から入国制限、入国後の観察期間を必要とされている国、地域へ渡航又は該当在住者との濃厚接触がある場合

上記内容を実施しても感染リスクをゼロにすることはできません。万が一感染が発生した場合は、速やかに事務局へ連絡してください。

感染症対策による特例処置

体育館の換気による寒さ対策と接触低減を目的にインナーのロングTシャツを認めます。(県内特例) ロングTシャツの色はソックスの規定と同様にチームで統一してください。Tシャツは目的と異なるため、不可とします。