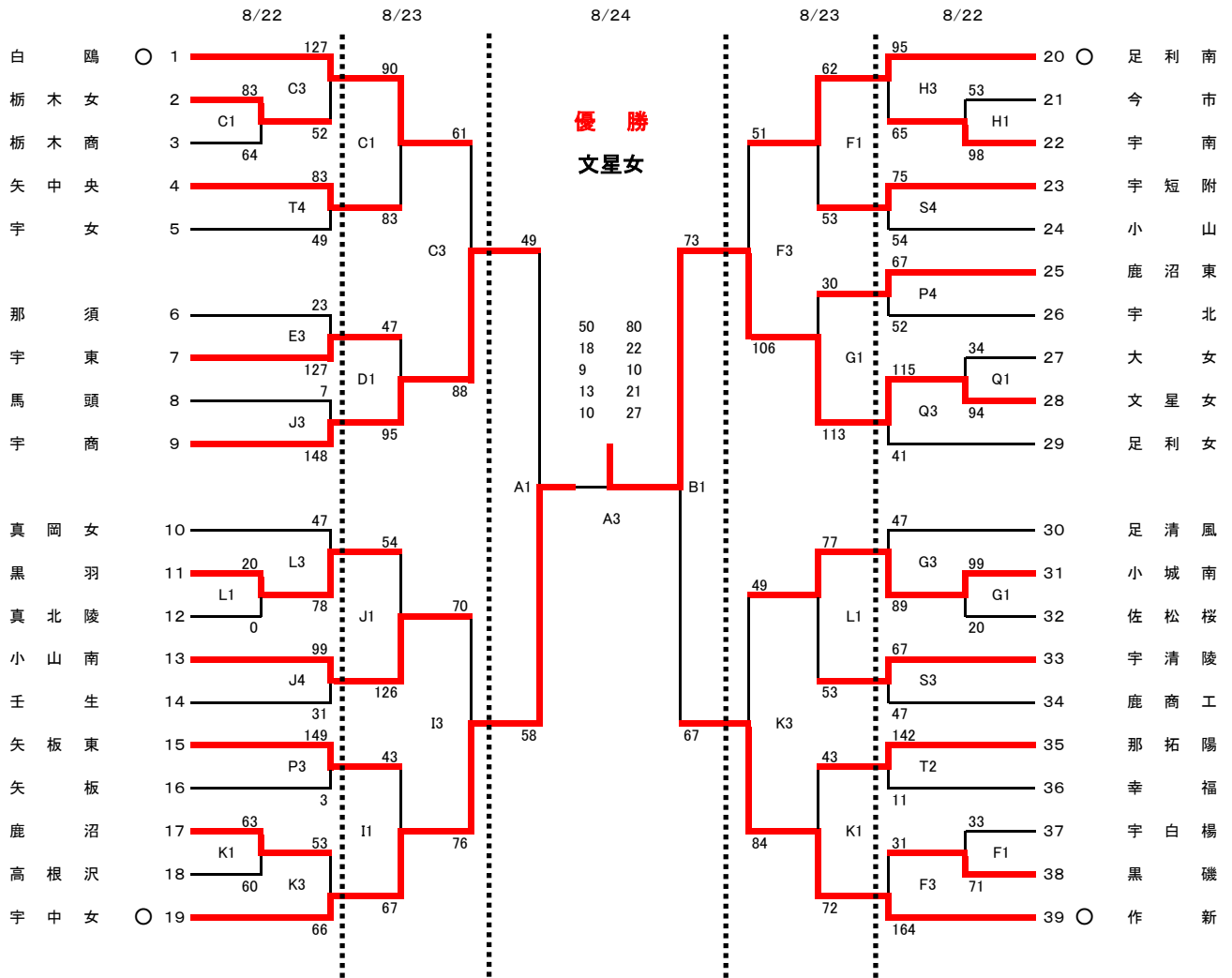


平成29年度 栃木県バスケットボール協会長杯争奪高等学校1年生大会(女子)



試合時間	
1.	10:00~
2.	11:30~
3.	13:00~
4.	14:30~

会場			
A	B	鹿沼フォレスト	
C	D	E	栃木市体育館
F	G	トレセン	
H	I	J	アリーナたぬま
K	L	県体育館	
O	P	Q	清原体育館
R	S	宇都宮清陵高校	
T		矢板中央高校	

【確認】

○第1・2試合のチームは、体育館開館時間(9:00)までに集合してください。チームの代表者(キャプテン等)は会場責任者(専門委員)と連絡を取り準備に関する指示を受けてください。

○第3・4試合のチームは、試合終了後に協力して片付けをしてください。(特に第3試合に勝ったチームは帰ることがないようにお願いします。)