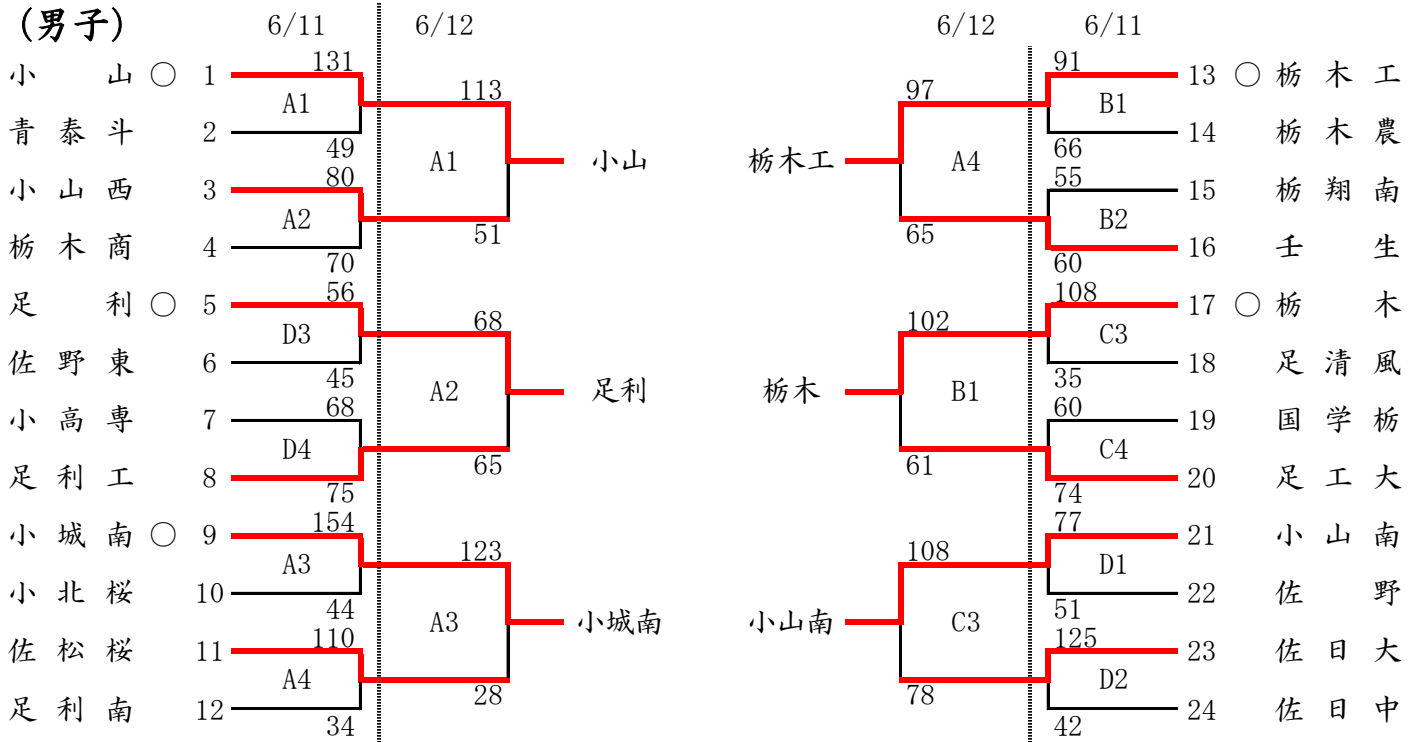


平成28年度全国高等学校総合体育大会バスケットボール競技栃木県南部支部予選会

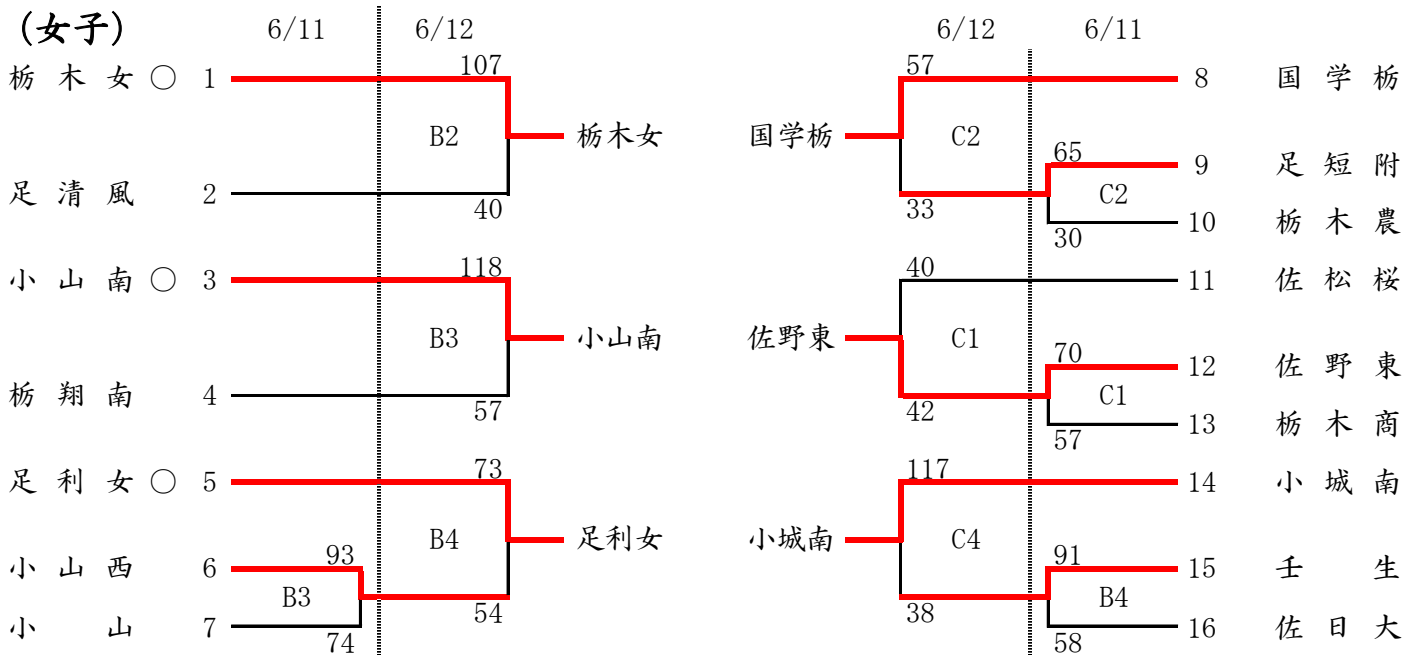
【日程】 平成28年6月11日(土)・6月12日(日)  
 【会場】 栃木市体育館(A・B・C) 足利高等学校(D)  
 【時間】 ①10:00～ ②11:30～ ③13:00～ ④14:30～

(男子)



[専門部推薦] 白鷗

(女子)



[専門部推薦] 白鷗 足利南