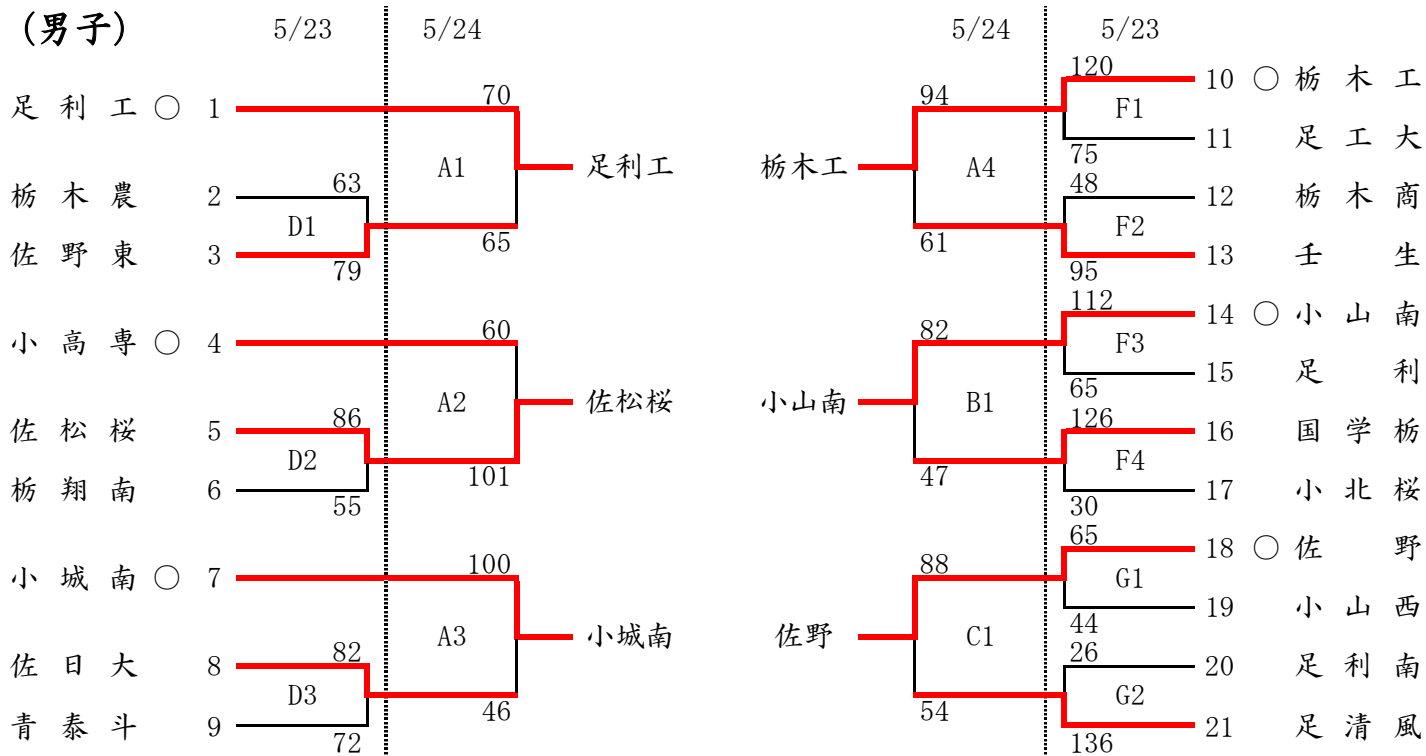


# 平成27年度全国高等学校総合体育大会バスケットボール競技栃木県南部支部予選会

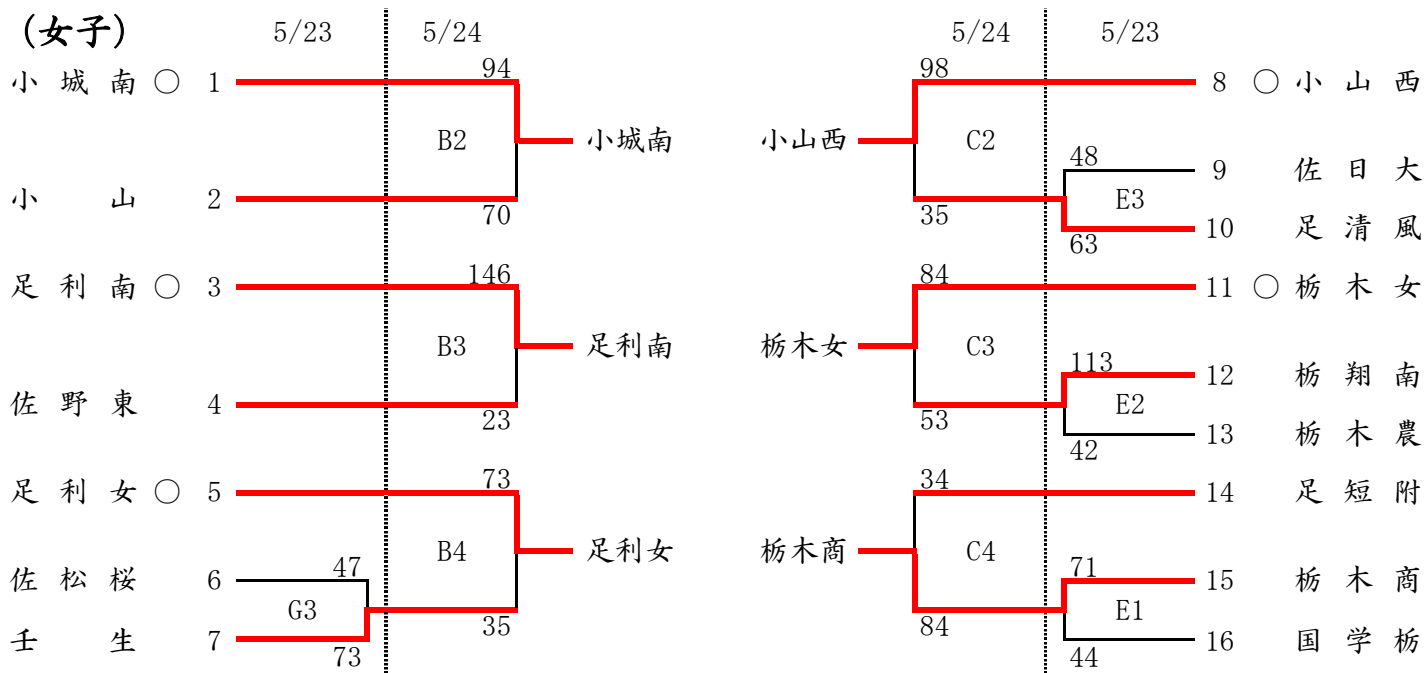
【日程】 平成27年5月23日(土)・5月24日(日)  
 【会場】 栃木市体育館(A・B・C) 県南体育館(D・E) アリーナたぬま(F・G)  
 【時間】 ①10:00～ ②11:30～ ③13:00～ ④14:30～

## (男子)



[専門部推薦] 白鷗 栃木 小山

## (女子)



[専門部推薦] 白鷗 小山南