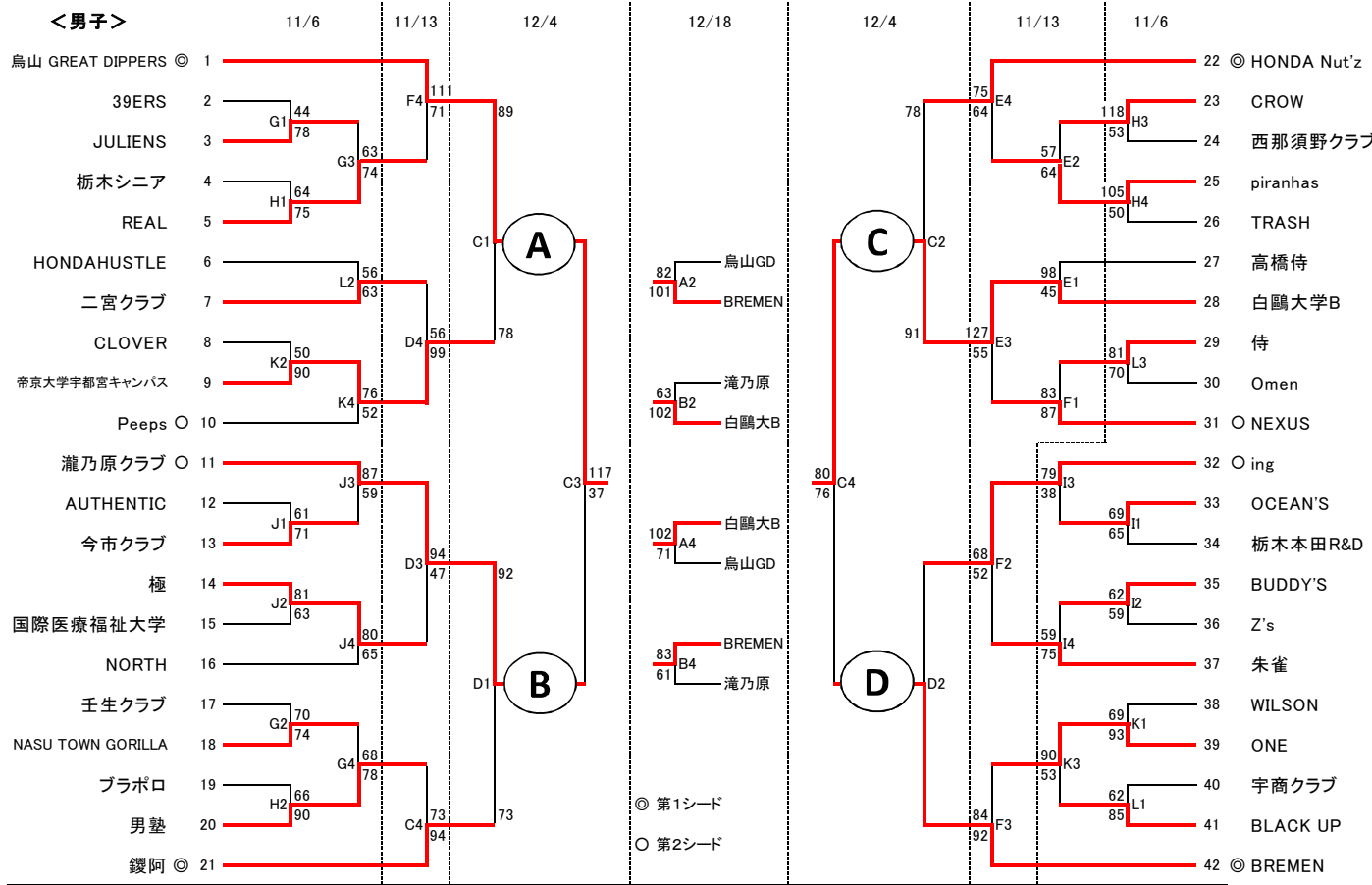


# 平成28年度全国クラブバスケットボール選手権大会関東予選会 兼 栃木県クラブバスケットボール選手権大会



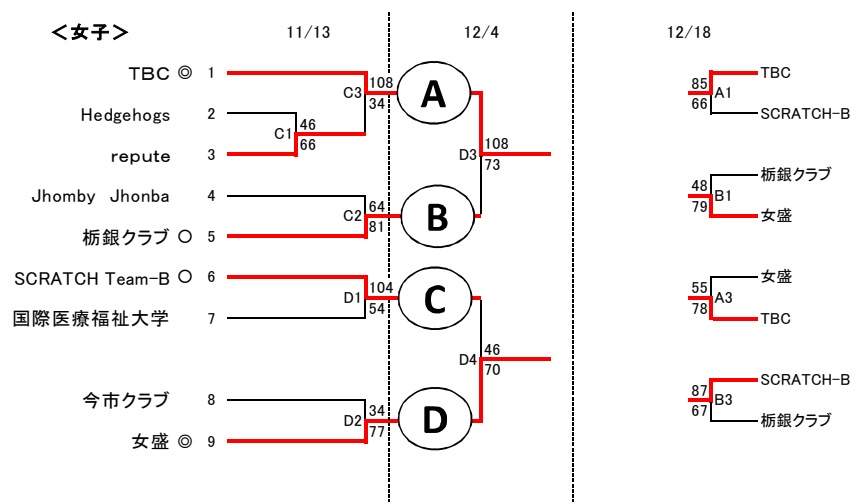
	大沢 A・B	雀宮 C・D	トレセン E・F	大田原 G・H	氏家 I・J	芳賀第二 K・L
11/6				福田憲 審判部	大平 河合	米川 審判部
11/13		福田憲 審判部	石渡 審判部			
12/4		福田憲 石渡				
12/18	全員					

**【試合開始時間】**

- 1 9:45~ 2 11:15~ 3 12:45~ 4 14:15~

**【注意事項】**

- 会場準備は1試合目、2試合目のチームで行うこと。
- 1試合目、2試合目のチームは8:45集合のこと。
- 3試合目担当の帯同審判は12:00集合のこと。
- 後片付けは、最終試合の両チームで行うこと。ゴミは各チームで必ず持ち帰ること。
- **アリーナ内での飲食およびスリッパの使用は禁止。**
- 各会場は原則として禁煙ですので、喫煙の際は必ず所定の場所を守ること。



<男子決勝リーグ>

		鳥山 GREAT DIPPERS	瀧乃原クラブ	白鷗大学B	BREMEN	勝敗
A	鳥山 GREAT DIPPERS		117 $\begin{matrix} 15 - 12 \\ 43 - 4 \\ 27 - 14 \\ 32 - 7 \end{matrix}$	71 $\begin{matrix} 22 - 23 \\ 10 - 30 \\ 21 - 24 \\ 18 - 25 \end{matrix}$	82 $\begin{matrix} 25 - 25 \\ 17 - 22 \\ 24 - 26 \\ 16 - 28 \end{matrix}$	1勝2敗
B	瀧乃原クラブ	37 $\begin{matrix} 12 - 15 \\ 4 - 43 \\ 14 - 27 \\ 7 - 32 \end{matrix}$		63 $\begin{matrix} 21 - 27 \\ 18 - 22 \\ 16 - 23 \\ 8 - 30 \end{matrix}$	61 $\begin{matrix} 13 - 26 \\ 22 - 20 \\ 8 - 15 \\ 18 - 22 \end{matrix}$	3敗
C	白鷗大学B	102 $\begin{matrix} 23 - 22 \\ 30 - 10 \\ 24 - 21 \\ 25 - 18 \end{matrix}$	71 $\begin{matrix} 27 - 21 \\ 22 - 18 \\ 23 - 16 \\ 30 - 8 \end{matrix}$		80 $\begin{matrix} 21 - 7 \\ 18 - 18 \\ 15 - 25 \\ 26 - 26 \end{matrix}$	3勝
D	BREMEN	101 $\begin{matrix} 25 - 25 \\ 22 - 17 \\ 26 - 24 \\ 28 - 16 \end{matrix}$	82 $\begin{matrix} 26 - 13 \\ 20 - 22 \\ 15 - 8 \\ 22 - 18 \end{matrix}$	61 $\begin{matrix} 7 - 21 \\ 18 - 18 \\ 25 - 15 \\ 26 - 26 \end{matrix}$		2勝1敗

<女子決勝リーグ>

		TBC	栃銀クラブ	SCRATCH Team-B	女盛	勝敗
A	TBC		103 $\begin{matrix} 22 - 24 \\ 29 - 24 \\ 39 - 13 \\ 18 - 12 \end{matrix}$	73 $\begin{matrix} 19 - 17 \\ 24 - 13 \\ 22 - 20 \\ 20 - 16 \end{matrix}$	85 $\begin{matrix} 18 - 18 \\ 13 - 15 \\ 20 - 8 \\ 17 - 12 \end{matrix}$	3勝
B	栃銀クラブ	52 $\begin{matrix} 10 - 21 \\ 12 - 26 \\ 13 - 26 \\ 17 - 30 \end{matrix}$		67 $\begin{matrix} 17 - 35 \\ 22 - 14 \\ 18 - 18 \\ 10 - 20 \end{matrix}$	87 $\begin{matrix} 6 - 30 \\ 20 - 13 \\ 17 - 7 \\ 5 - 29 \end{matrix}$	3敗
C	SCRATCH Team-B	66 $\begin{matrix} 17 - 19 \\ 13 - 24 \\ 20 - 22 \\ 16 - 20 \end{matrix}$	85 $\begin{matrix} 35 - 17 \\ 14 - 22 \\ 18 - 18 \\ 20 - 10 \end{matrix}$	87	70 $\begin{matrix} 9 - 19 \\ 14 - 14 \\ 14 - 17 \\ 9 - 15 \end{matrix}$	1勝2敗
D	女盛	53 $\begin{matrix} 18 - 18 \\ 15 - 13 \\ 8 - 20 \\ 12 - 17 \end{matrix}$	78 $\begin{matrix} 30 - 6 \\ 13 - 20 \\ 7 - 17 \\ 29 - 5 \end{matrix}$	79	46 $\begin{matrix} 19 - 9 \\ 14 - 14 \\ 17 - 14 \\ 15 - 9 \end{matrix}$	2勝1敗

	優勝	準優勝	3位	4位
男子	白鷗大学B	BREMEN	鳥山 GREAT DIPPERS	瀧乃原クラブ
女子	TBC	女盛	SCRATCH Team-B	栃銀クラブ