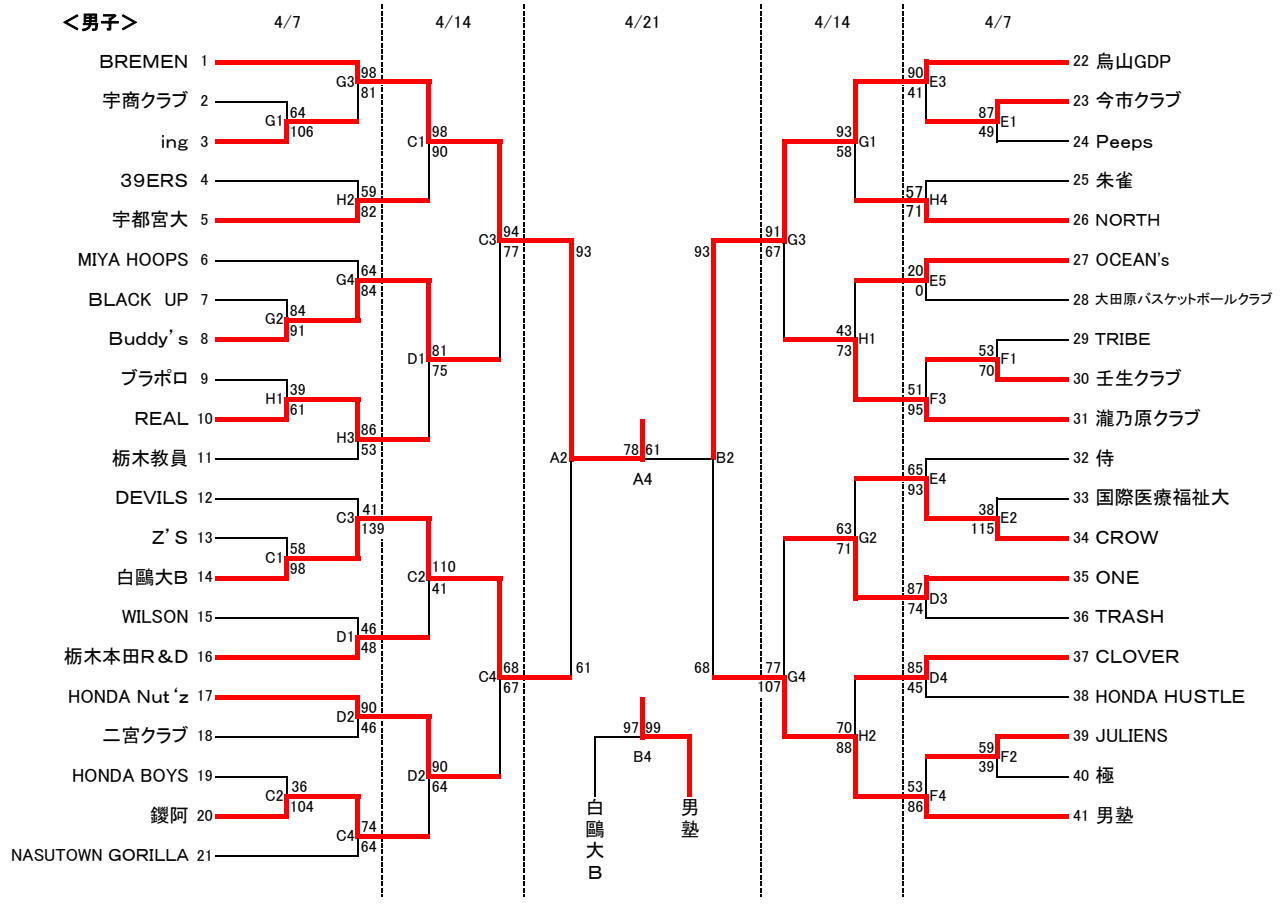


平成25年県下一般男女バスケットボール選手権大会兼第68回国民体育大会バスケットボール競技栃木県選手選考会

<男子>



	河内 A・B	清原 C・D	雀宮 E・F	栃木 G・H
4/7		福田憲 審判部	小菅 審判部	岡村 審判部
4/14		小林幹 石渡	小菅 審判部	岡村 室井
4/21	全員			

【試合開始時間】

1 9:45～ 2 11:15～ 3 12:45～ 4 14:15～

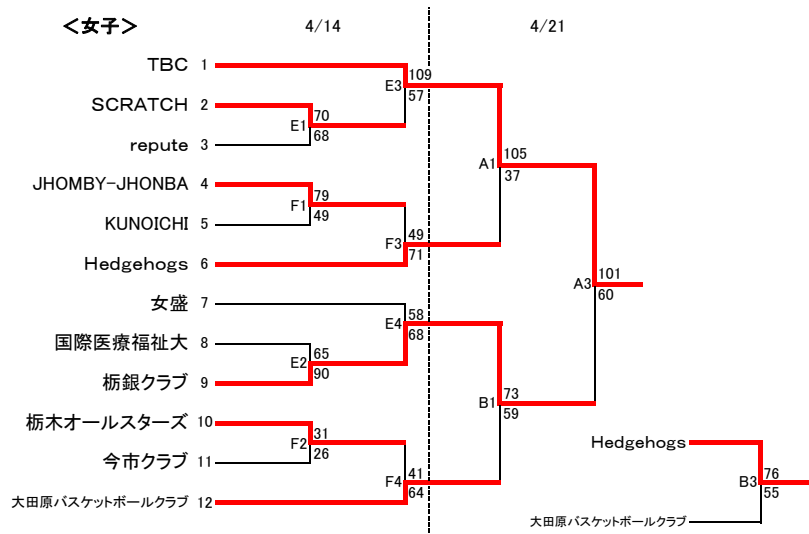
【試合開始時間】 4/7雀宮のみ

1 9:00～ 2 10:30～ 3 12:00～ 4 13:30～ 5 15:00～

【注意事項】

- 会場準備は1試合目、2試合目のチームで行うこと。
- 1試合目、2試合目のチームは8:45集合のこと。(4/7の雀宮は8:20集合)
- **3試合目担当の帯同審判は12:00集合のこと。(4/7の雀宮は10:45集合)**
- 後片付けは、最終試合の両チームで行うこと。ゴミは各チームで必ず持ち帰ること。
- **アリーナ内での飲食およびスリッパの使用は禁止。**
- 各会場は原則として禁煙ですので、喫煙する際は必ず所定の場所を守ること。

<女子>



男子

1位	BREMEN
2位	鳥山GDP
3位	男塾
4位	白鷗大B

女子

1位	TBC
2位	栃銀クラブ
3位	Hedgehogs
4位	大田原バスケットボールクラブ